

# Sabot Rack Guard

FICHE PRODUIT 1/2



## L'unique sabot anti-choc absorbant !

Lors d'un choc sur un sabot de protection ordinaire, l'ancrage cède avec suivi du béton au sol. Nous avons donc conçu un sabot de protection technique, capable d'encaisser les plus gros chocs grâce à son *silentbloc* intégré. vos racks, votre sol et votre matériel seront davantage protégés et votre productivité ne fera que s'améliorer !

**Absorption des chocs** - Protège les montants de racks des impacts accidentels

**Forme en demi-lune** - Finition harmonieuse qui dévie les impacts

**Zéro maintenance** - Ne rouille pas, ne corrode pas



### **BMI AXELEN**

Parc Eco Normandie – BP 71 - 76430 Saint Romain de Colbosc

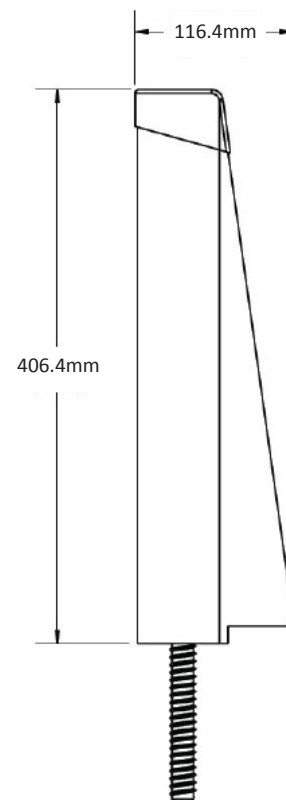
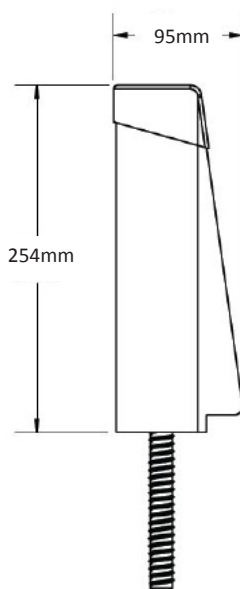
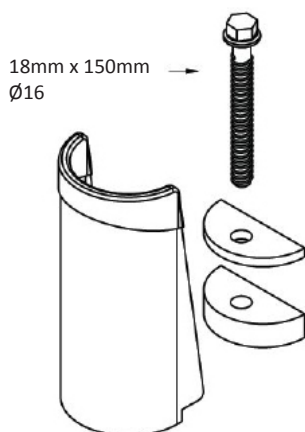
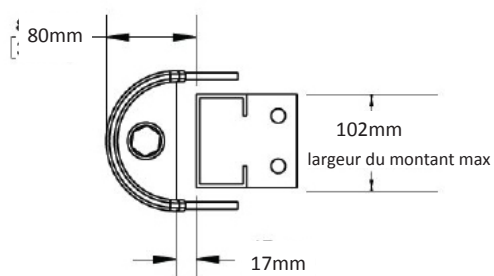
Tél. : 02.35.13.15.20 – Fax: 02.35.13.15.25

Mail : [info@bmi-axelent.com](mailto:info@bmi-axelent.com)

[www.bmi-axelent.com](http://www.bmi-axelent.com)

# Sabot Rack Guard

FICHE PRODUIT 2/2



## 254mm Rack Guard

**CSRG-SHOCK-10-WC**

Matériaux : acier zingué et galvanisé 254mm, silentbloc, kit d'ancrage

## 406mm Rack Guard

**CSRG-SHOCK-16-WC**

Matériaux : acier zingué et galvanisé 406mm, silentbloc, kit d'ancrage

### **BMI AXELEN**

Parc Eco Normandie – BP 71 - 76430 Saint Romain de Colbosc

Tél. : 02.35.13.15.20 – Fax: 02.35.13.15.25

Mail : [info@bmi-axelent.com](mailto:info@bmi-axelent.com)

[www.bmi-axelent.com](http://www.bmi-axelent.com)