

BLACK BULL Rambarde pare-chocs SWING



Rambarde pare-chocs flexible SWING: Les poteaux fixes sont équipés d'un socle flexible en polyuréthane, résistant aux UV et à élasticité durable.

La rambarde absorbe les forces qui s'exercent et permet une inclinaison maximale de 10 degrés.

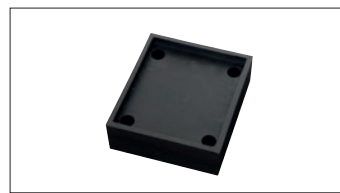
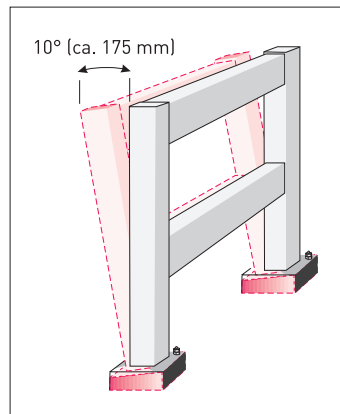
Effet: limite considérablement les dégâts consécutifs à une collision et les détériorations.

En raison du socle flexible la hauteur de construction de la rambarde augmente de 40 mm, passant à 540 mm ou 1.040 mm.

Fixation à l'aide de chevilles spéciales 12 x 120 mm avec boulons (accessoires: kit pour 8 trous).

Vous trouverez les potelets fixes et les barres transversales à la page 18 et 19.

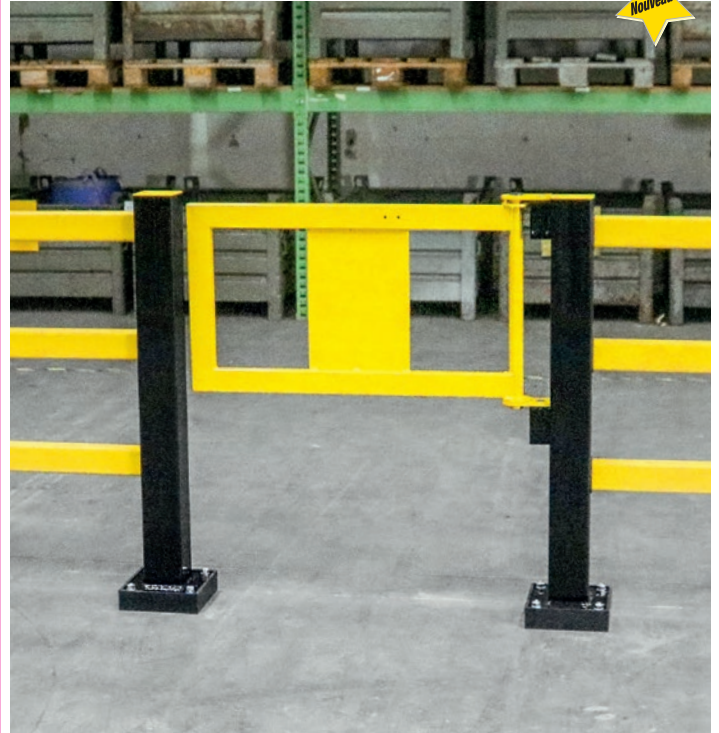
- Utilisation intérieure ou extérieure
- En acier extrêmement robuste
- Inclinaison de 10°
- Avec socle flexible
- Système variable



Socle flexible pour rambarde pare-chocs (uniquement en association avec notre rambarde pare-chocs)		
Dimensions (mm) H x L x P	kg/pièce	Référence
50 x 206 x 206	0,6	422.21.456

Kit de fixation		
Dimensions (mm) Ø x L	kg/pièce	Référence
10/170	2,0	109.20.858

BLACK BULL Portillon piéton pour rambarde hybride



Portillon piéton en acier à fermeture automatique, avec ressort pneumatique. Adapté à la rambarde pare-chocs hybride. Avec glissière de protection soudée pour une stabilité supplémentaire, une meilleure visibilité et avec la possibilité d'y coller des avertissements.

Le portillon piéton est fixé à un potelet de montage séparé.

Au choix sur place grâce à la technique de ferrure unique:

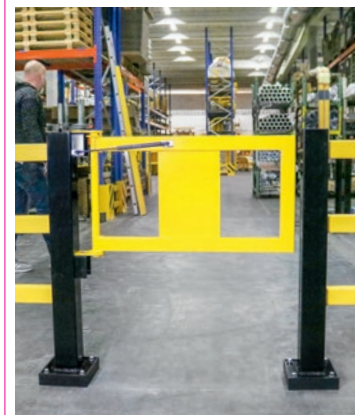
- Butée du potelet à droite ou à gauche
- Ouverture à 90° vers l'intérieur ou l'extérieur

Traitement de la surface:
revêtement en plastique jaune



- Utilisation intérieure
- En acier
- Autofermeture
- Ouverture 90°

Portillon (sans ferrure): 835 x 475 mm
Portillon avec ferrure: 905 x 520 mm
Profil d'encadrement: 60 x 30 mm
Glissière de protection: 250 x 355 mm



Portillon piéton	kg/pièce	Référence
Pour rambarde pare-choc	30	203.29.398