

# Protection anti-collision

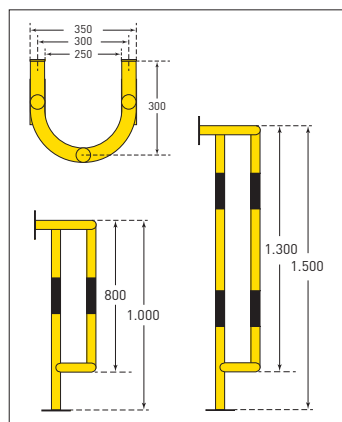
## Protection pour tuyaux MORION, grand format



Permet de protéger les tuyaux, les conduites, les puits à câbles, etc. des dégâts consécutifs à une collision.

- Étrier semi-arrondi en acier de qualité
- À cheviller par deux platines de base et deux platines murales
- Galvanisé à chaud et revêtement en jaune, avec bandes noires
- Hauteur: 1.000 ou 1.500 mm

- Acier de 1er choix
- Protection de conduites anti collision
- Facilité de montage



Dimensions (mm) H x L x P	kg/pièce	Référence
1.000 x 350 x 300	15	200.27.919
1.500 x 350 x 300	21	200.20.402

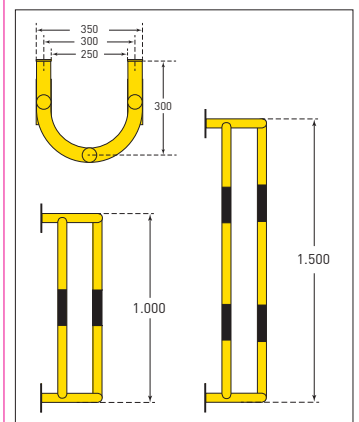
## Protection pour tuyaux MORION, grand format, mural



Permet de protéger les tuyaux, les conduites, les puits à câbles, etc. des dégâts consécutifs à une collision.

- Étrier semi-arrondi en acier de qualité
- À cheviller par quatre platines murales
- Galvanisé à chaud et revêtement en jaune, avec bandes noires
- Hauteur: 1.000 ou 1.500 mm

- Acier de 1er choix
- Protection de conduites anti collision
- Facilité de montage



Dimensions (mm) H x B x T	kg/pièce	Référence
1.000 x 350 x 300	15	200.28.423
1.500 x 350 x 300	21	200.20.616

Cheville universelle S12 avec vis 10/100, p. 24 (8 pièces par arceau)

0,2 109.17.393