

Protections de murs



- Très résistant aux chocs
- Résistant aux températures basses jusqu'aux -30°C
- Facile à entretenir
- Classe de protection incendie B2



Protections de mur MORION

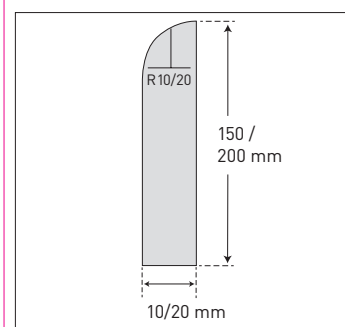
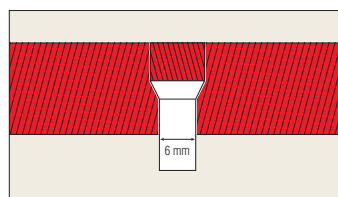
Profilé en polyéthylène pour protection de mur.

Par exemple, dans les espaces publics (hôpital, salle d'attente).

Montage facile: pré-perçages, bouchons colorés pour que les trous de forage soient invisibles.

Dimensions:

Épaisseur: 10 ou 20 mm
Hauteur: 150 ou 200mm
Longueur: 2.060mm
Couleurs: blanc, noir, granit



Coloris	Hauteur (mm)	Épaisseur (mm)	Poids kg/pièce	Référence
Blanc	150	10	3	423.14.241
		20	6	423.17.402
	200	10	4	423.18.836
		20	8	423.14.682
Couleur granit	150	10	3	423.14.556
		20	6	423.18.514
	200	10	4	423.15.743
		20	8	423.15.499
Noir	150	10	3	423.18.669
		20	6	423.18.122
	200	10	4	423.19.744
		20	8	423.15.908