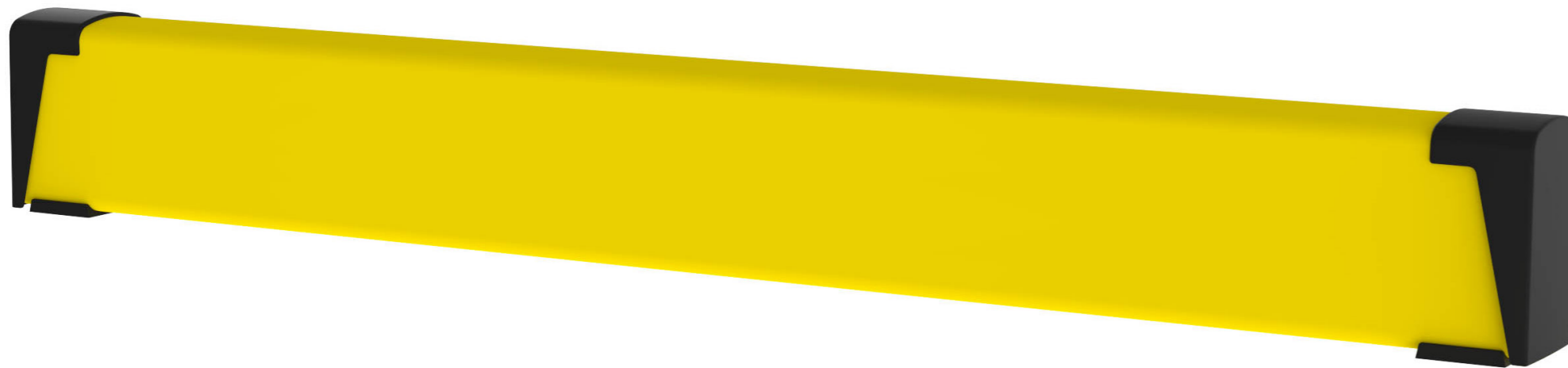


X-Protect

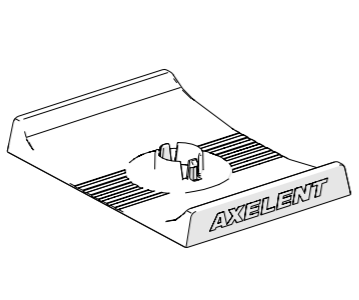
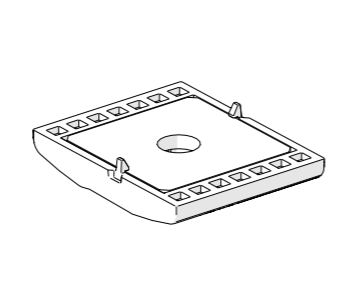
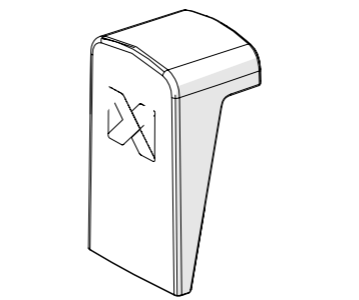
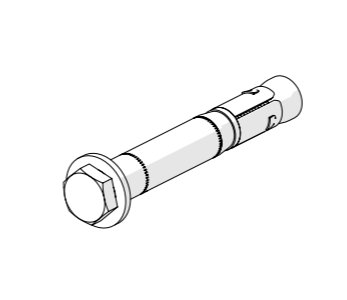
Bastaing de protection



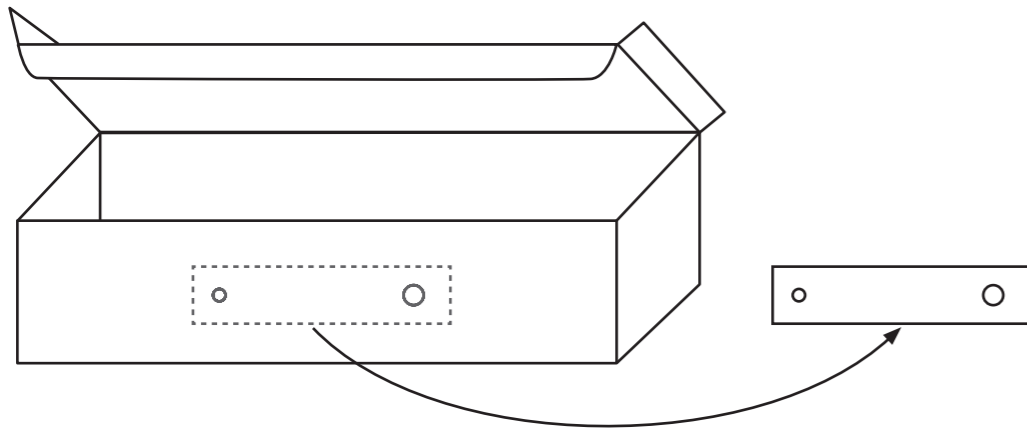
AXELENT

WWW.BMI-AXELENT.COM



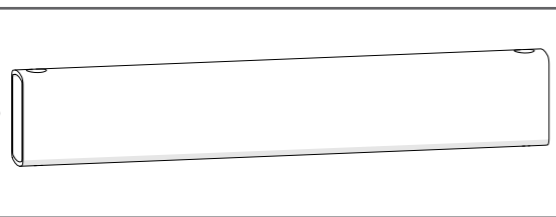
			
Support	Contre-plaque	Couvercle	Cheville fixation béton M10
FCE3-022-I100-2 FCE3-022-I100-10	2 10	2 10	2 10

 Page 5



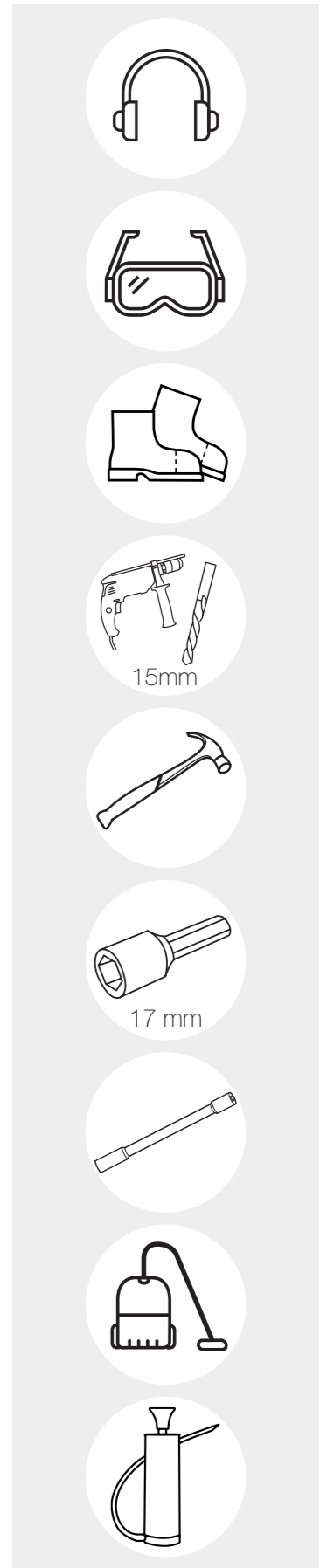
! Non inclus

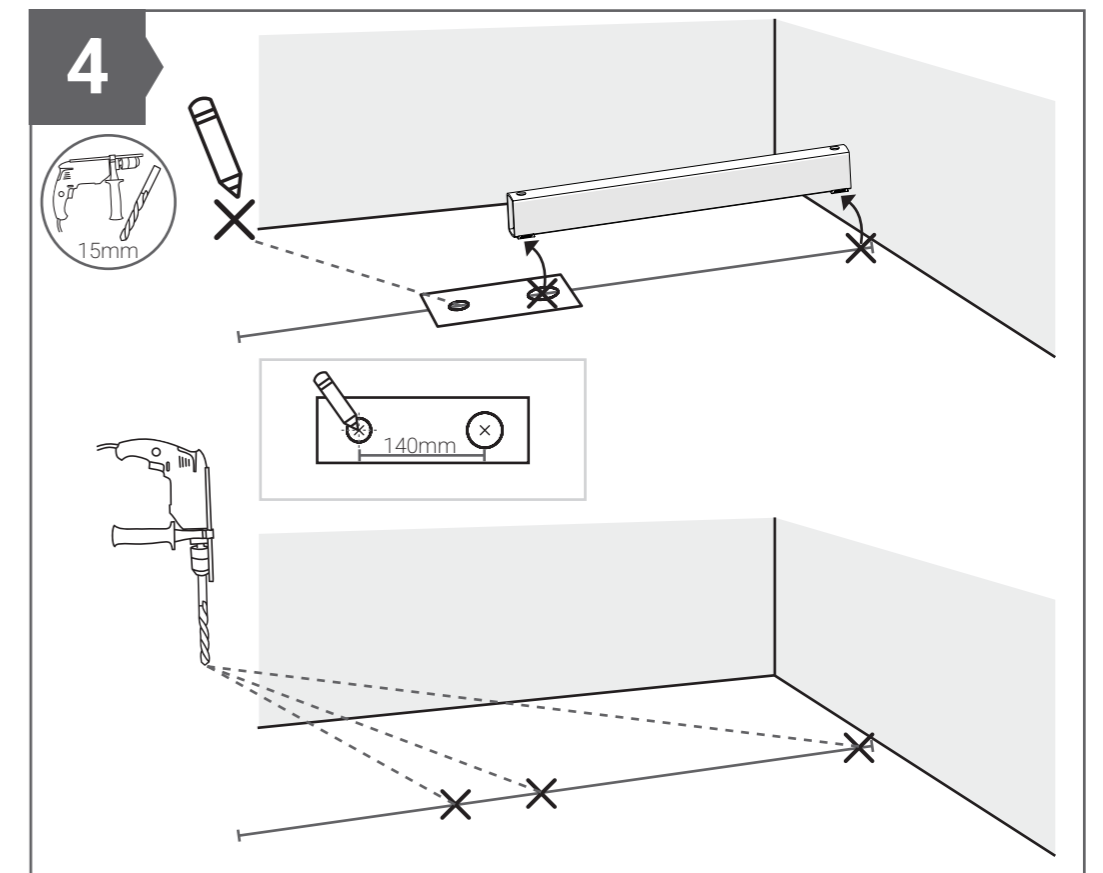
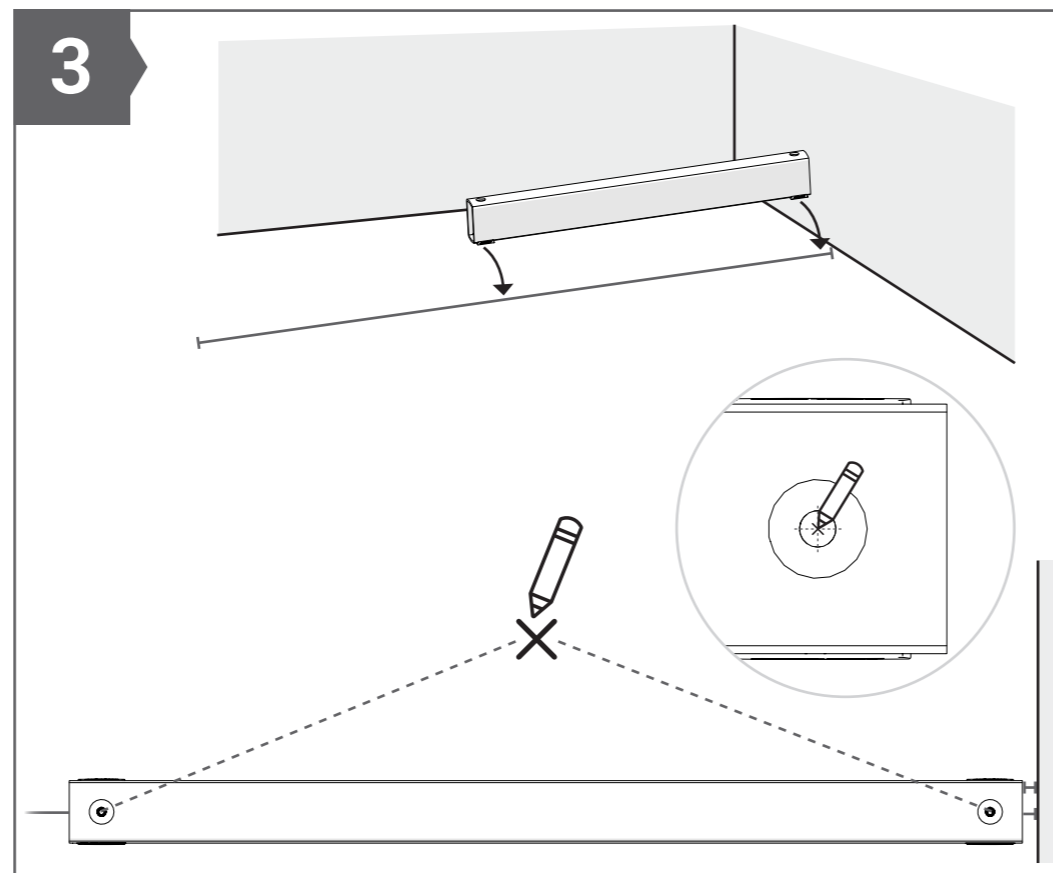
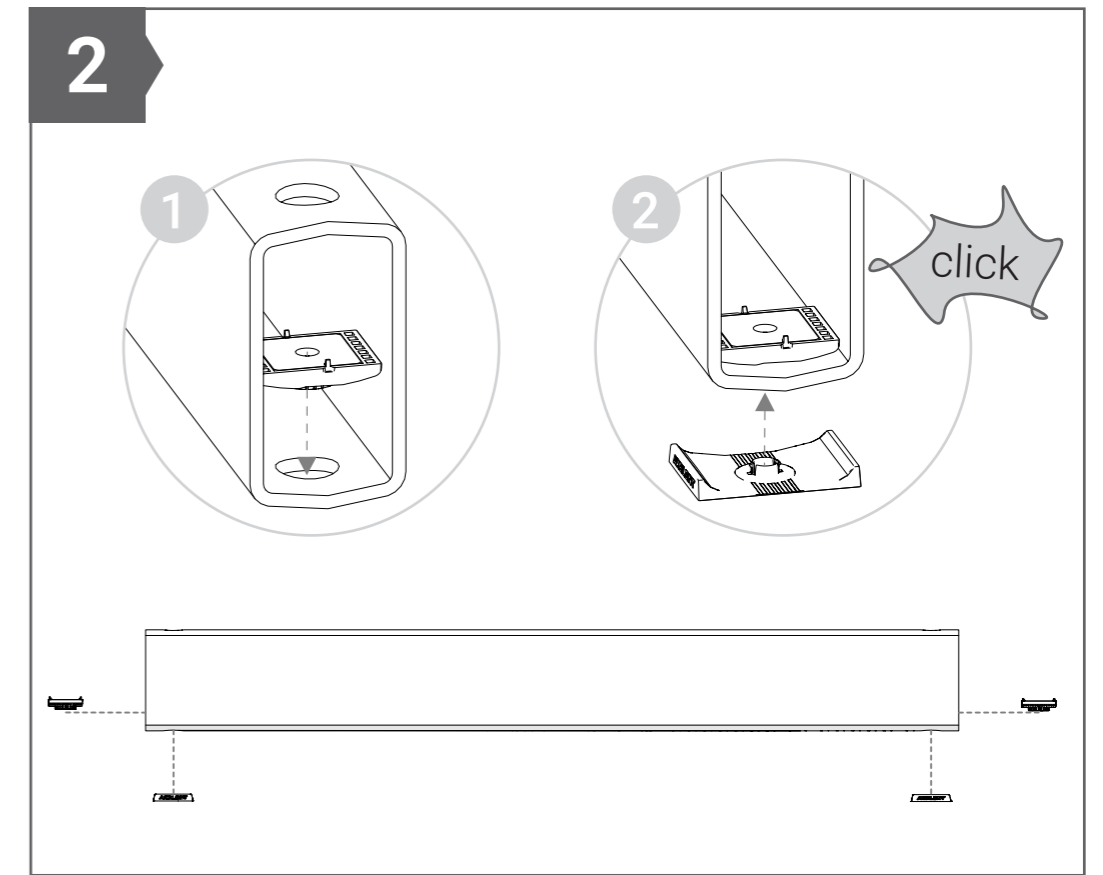
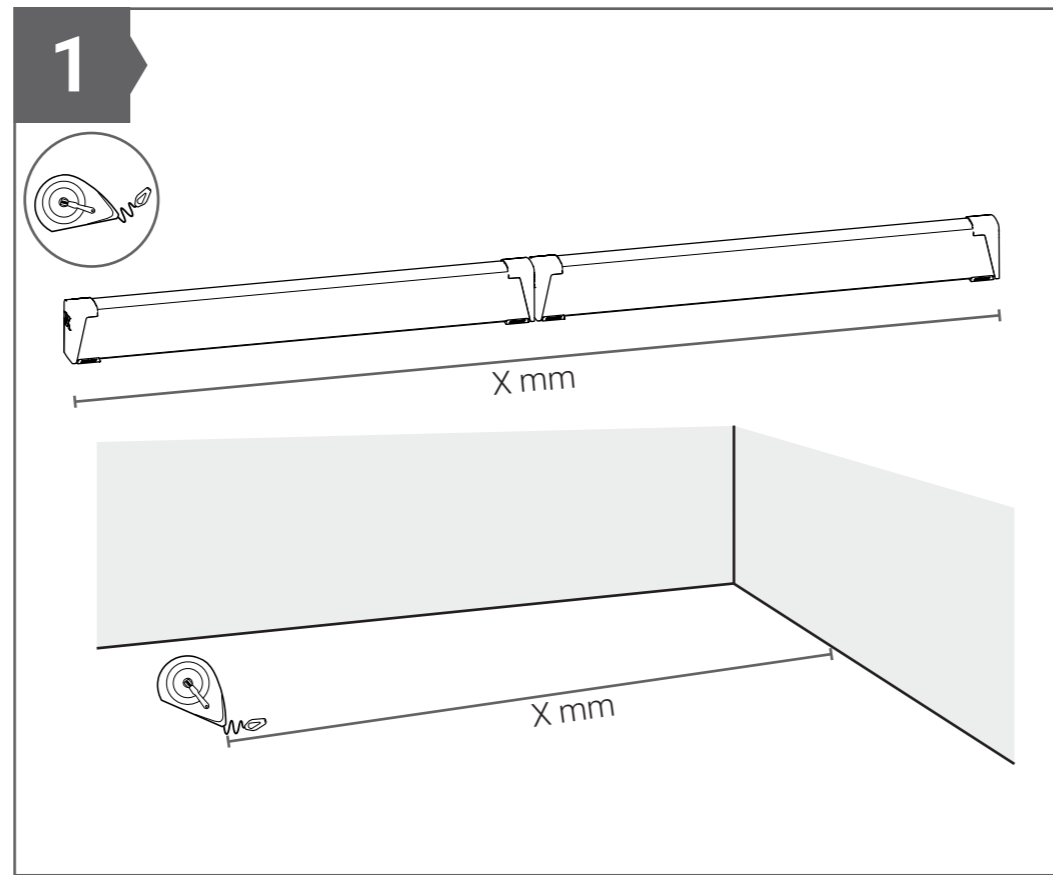
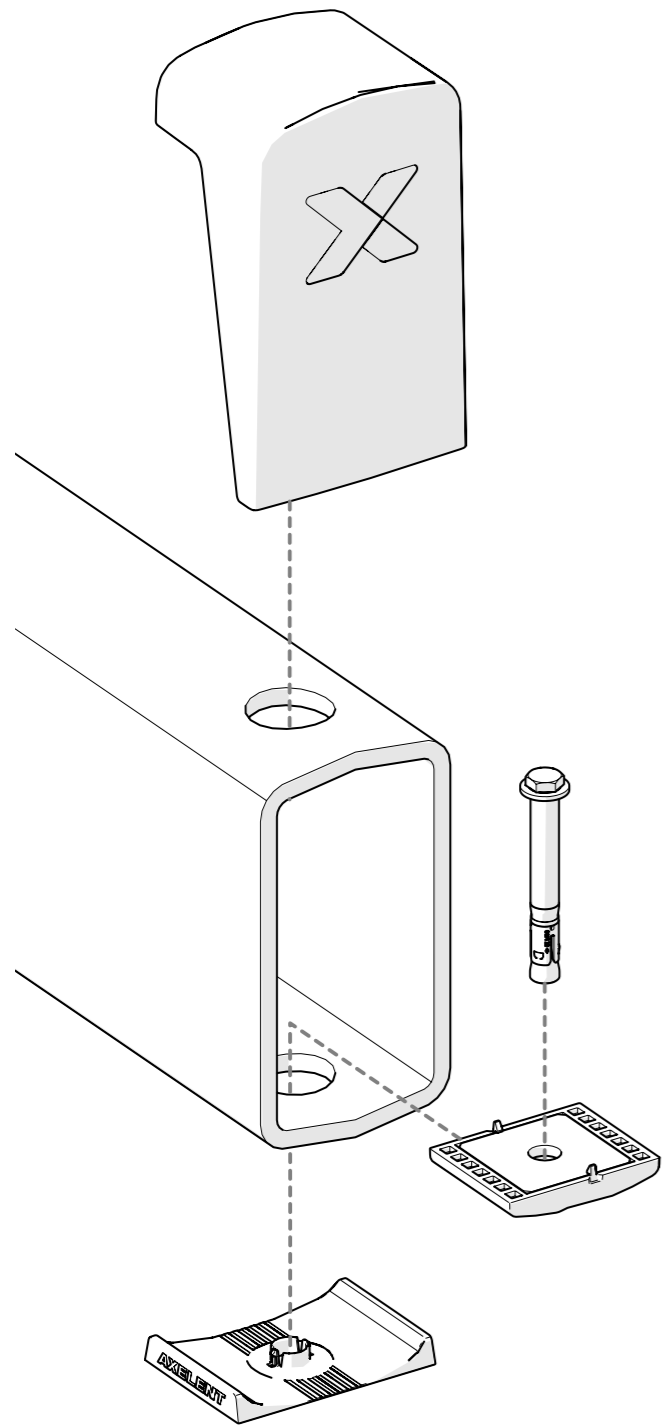
RCI1-XXX-XXXX
(RCI1-longueur-entraxe)

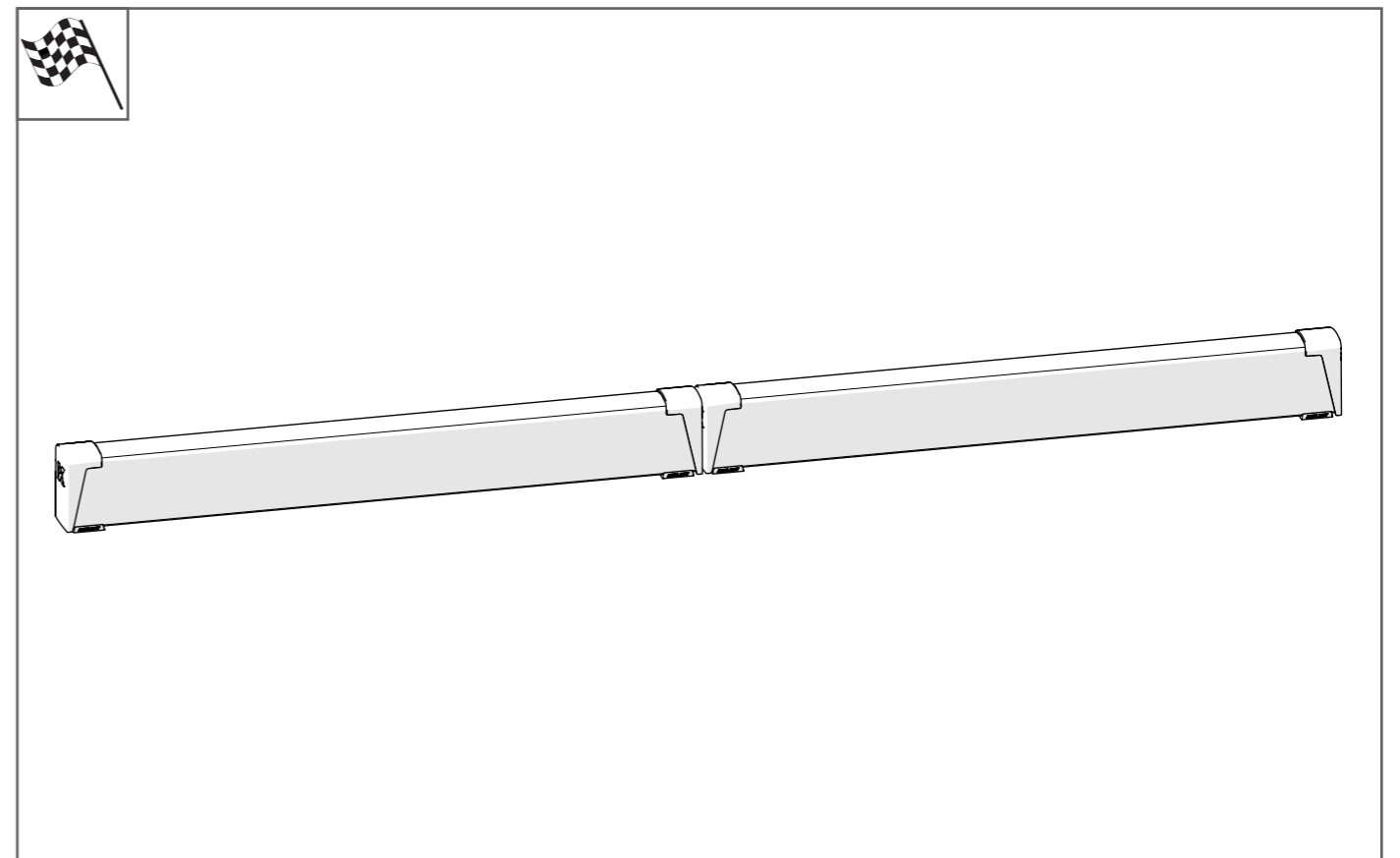
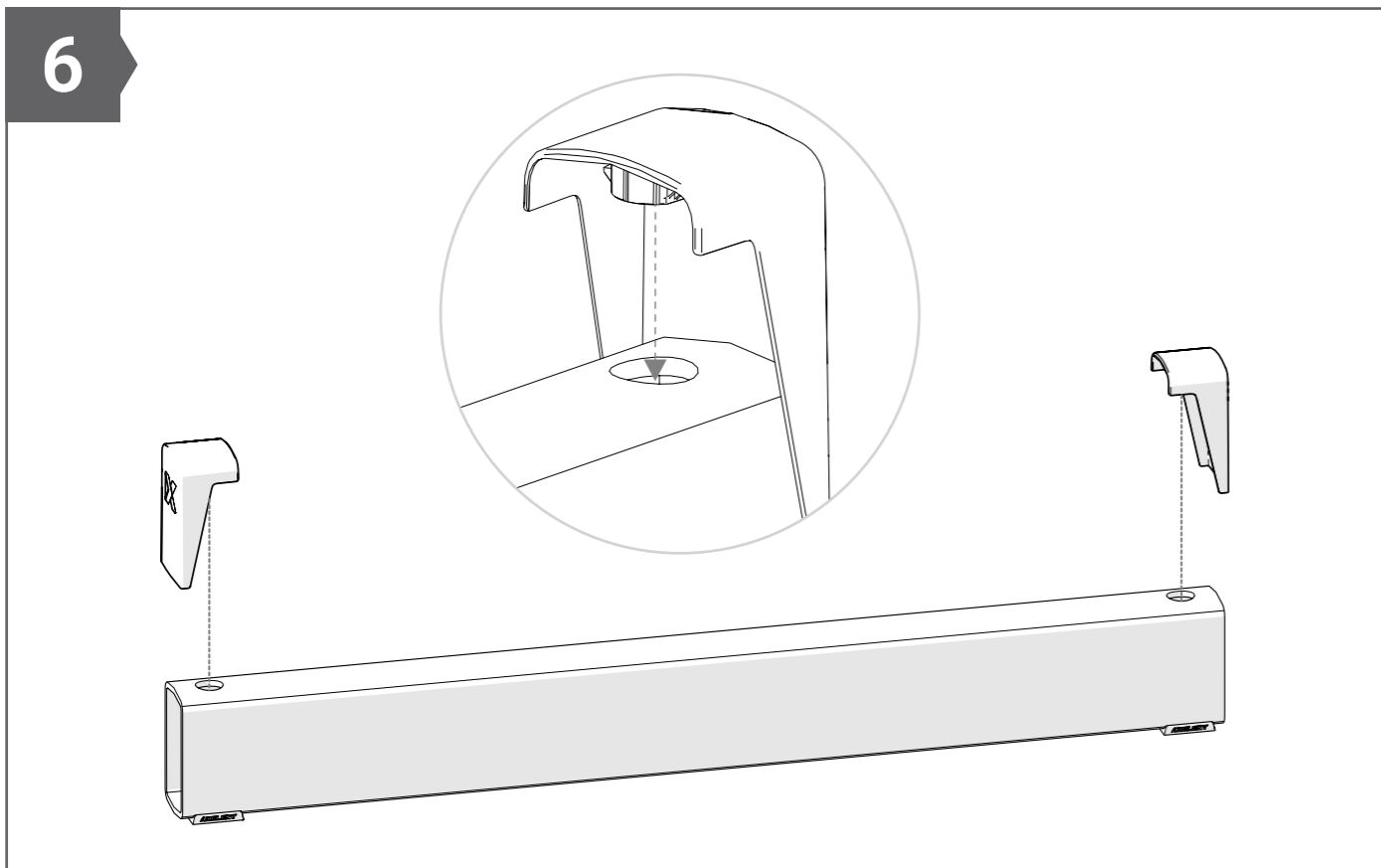
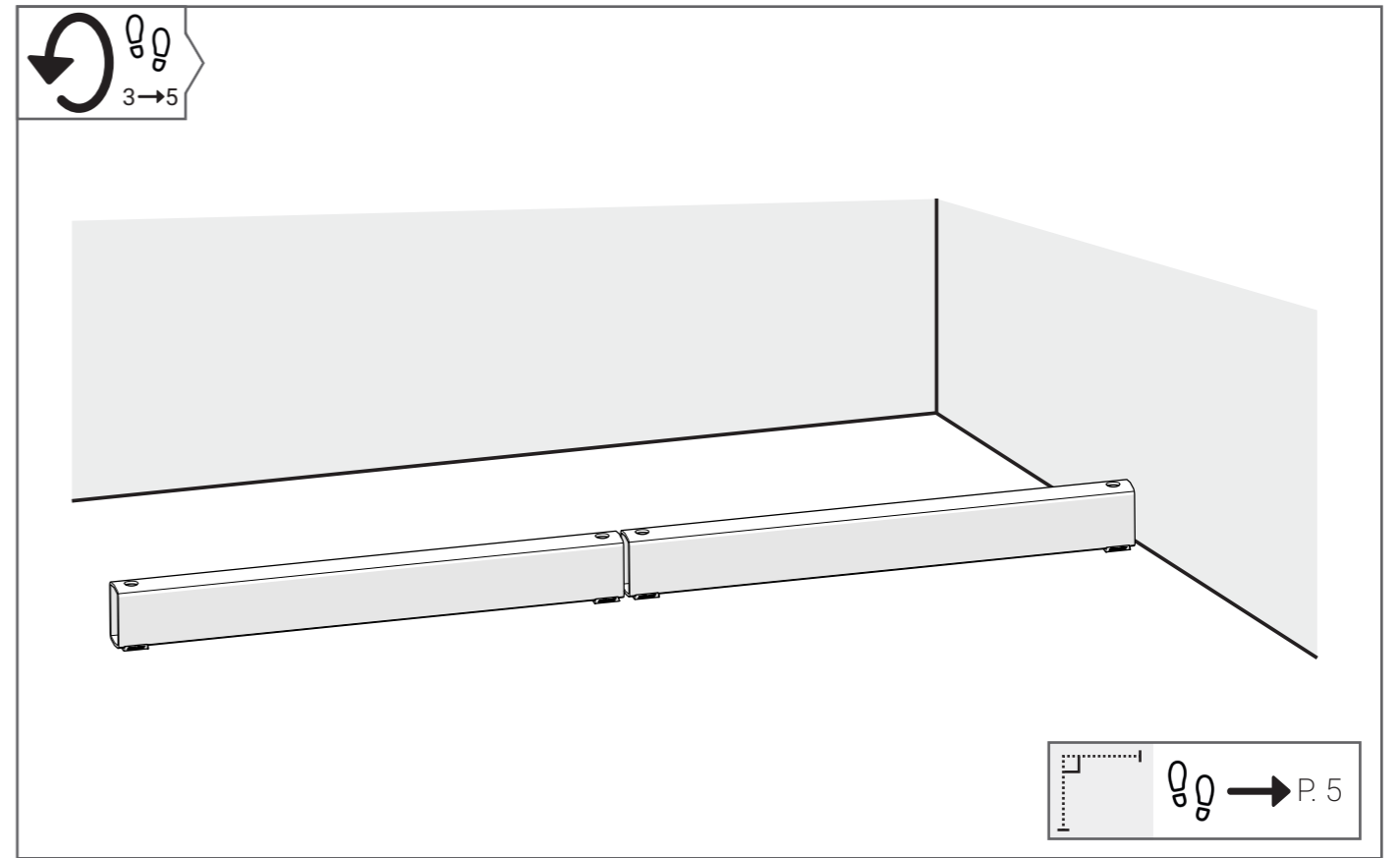
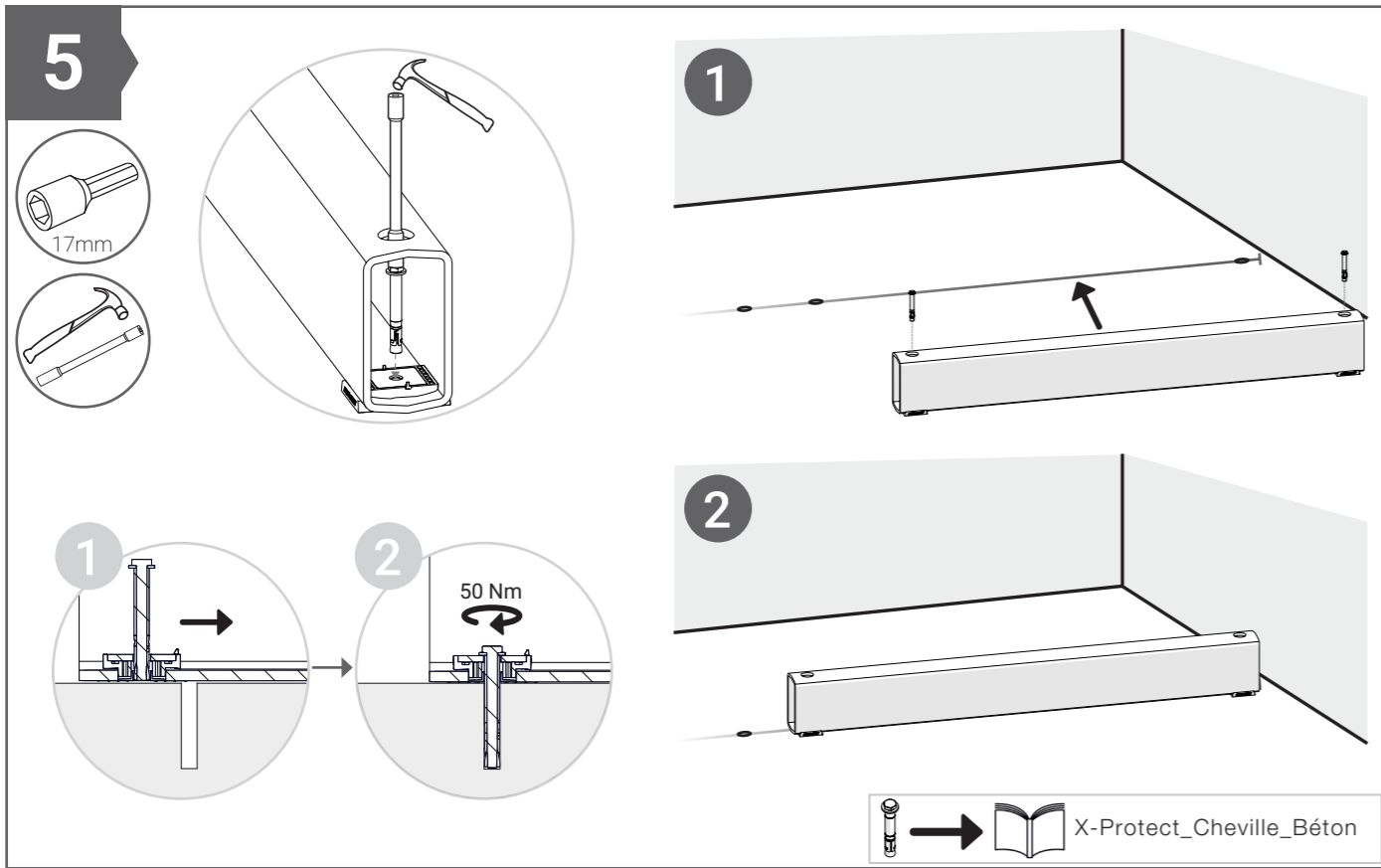


L'emplacement et la taille des trous ainsi que l'intégrité des matériaux sont essentiels au fonctionnement et aux performances du système dans son ensemble. Les modifications sur site ne doivent être effectuées qu'avec le gabarit de coupe Axelent et par des personnes compétentes.

  →  X-Protect_cutting_template_manual



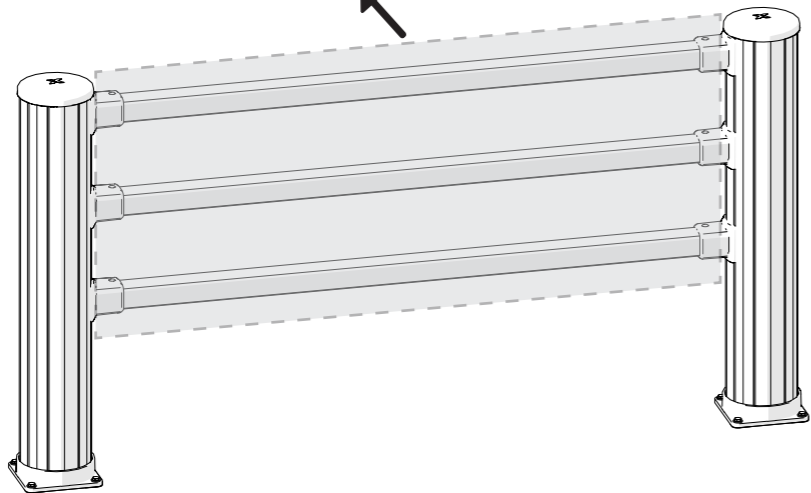




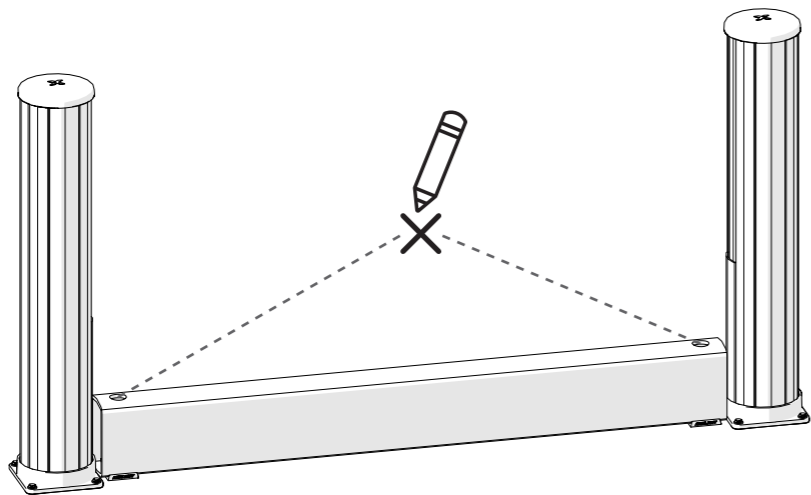


Montage sous barrière

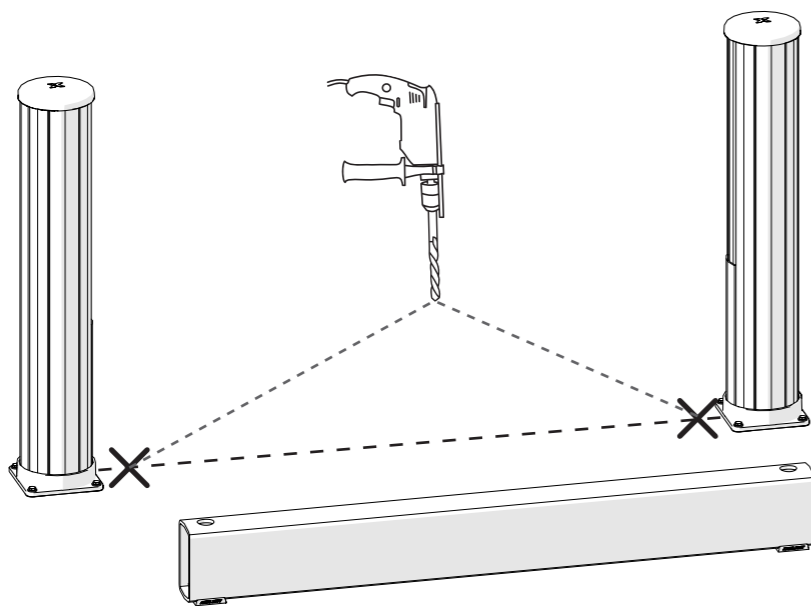
1



2



3



Montage en angle

