

REFERENCE DE LA NOTICE - ASSEMBLY GUIDE REFERENCE

TOUTES NOTICES - ALL DOCUMENTS



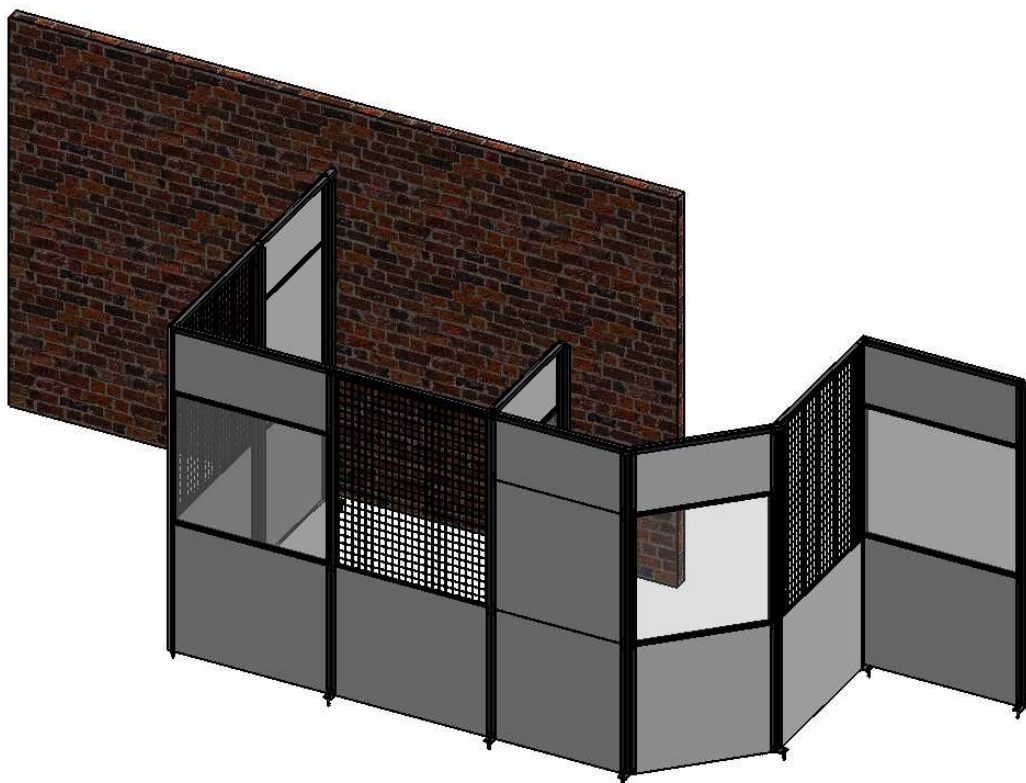


# Cloison d'atelier

## Assemblage panneau

Ref: BGNM001	Ind: 0	Feuille : 1 / 8	Visa : F. Bourdin
Date de création: 13/10/2020		Date de modification : 19/07/2021	

No. ARTICLE	NUMERO DE PIECE
1	BGPT104-poteau de stabilité
2	BGPX102-panneau
3	ADAC107-pièce d'angle basse
4	ADAC107-pièce d'angle haute
5	Goujon d'ancrage M10x80
6	Vis autoperceuse TH 4.8x19
7	Goujon d'ancrage M8x65
8	ADDE100-L jonction d'angle
9	Vis autoperceuse TR 4,2x16
10	ADDE101- L de finition d'angle
11	BGDE101-pièce d'angle variable
12	Existant
13	BGDE100-L calfeutrement
14	Cheville nylon 8x40
15	Vis bois TH 6x50
16	Rondelle plate 6
17	Vis autoperceuse TH 4.8x38
18	BGLI103-Raidisseur

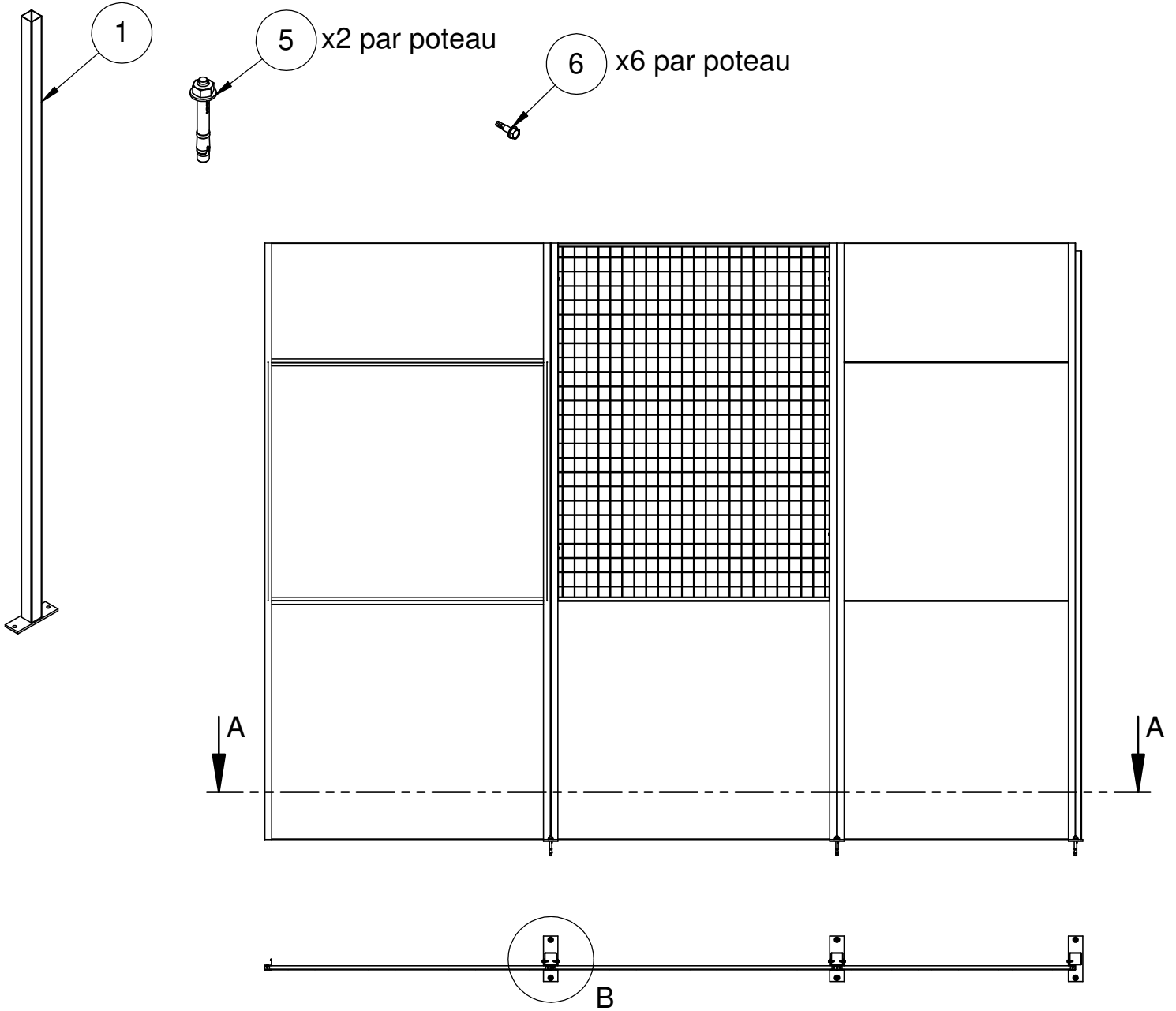


*Ceci est une représentation type et n'est en aucun cas représentatif de votre projet*

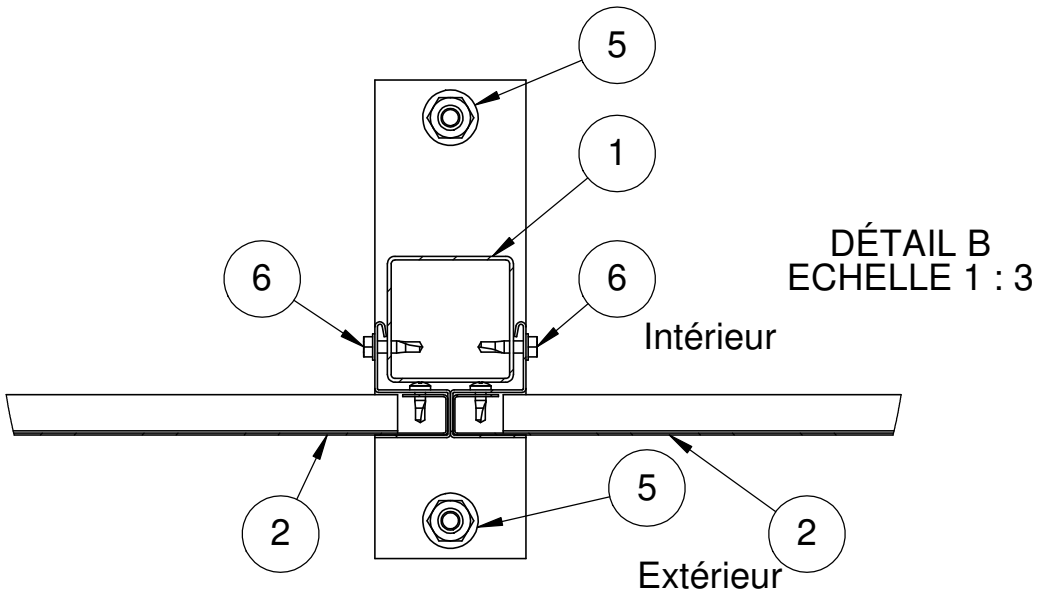
# Cloison d'atelier

## Assemblage panneau

Ref: BGNM001	Ind: 0	Feuille : 2 / 8	Visa : F. Bourdin
Date de création: 13/10/2020		Date de modification : 19/07/2021	



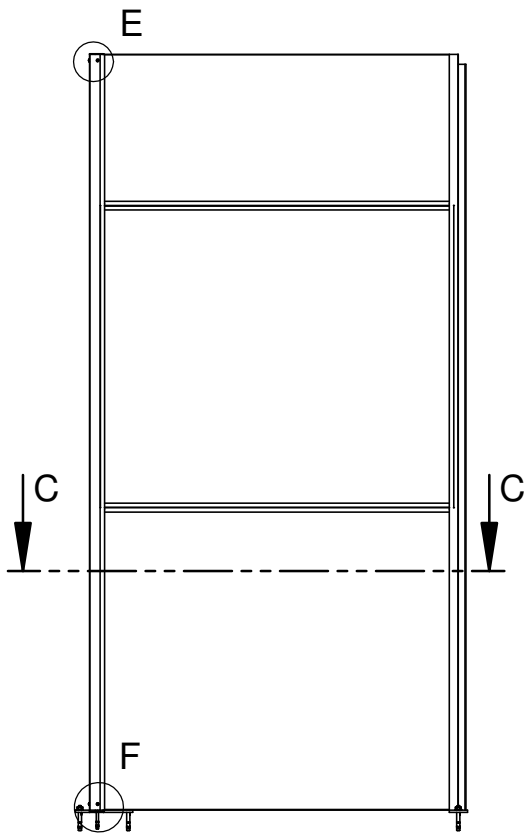
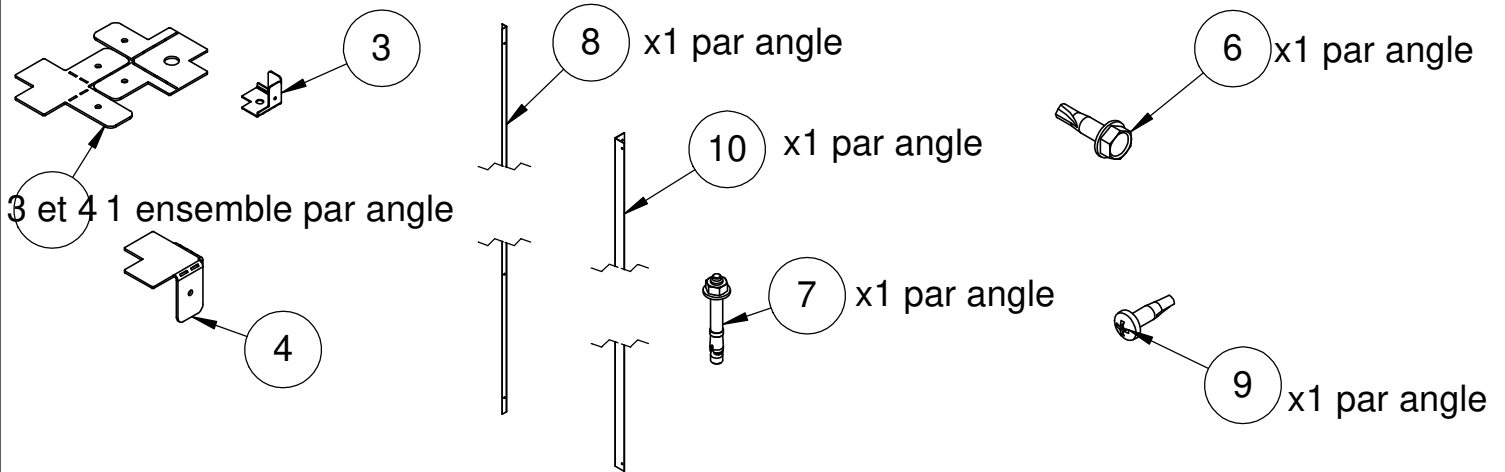
COUPE A-A  
ECHELLE 1 : 25



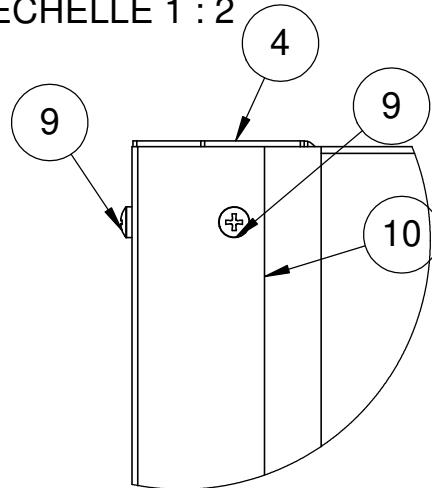
# Cloison d'atelier

Angle deux directions rentrant

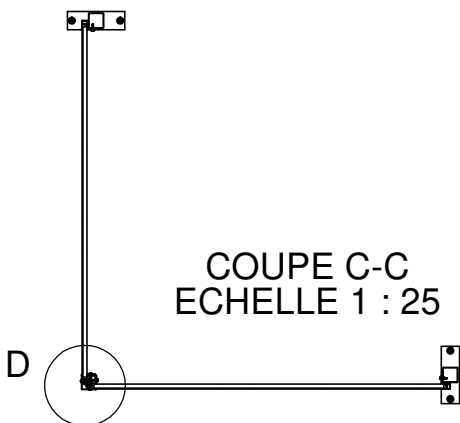
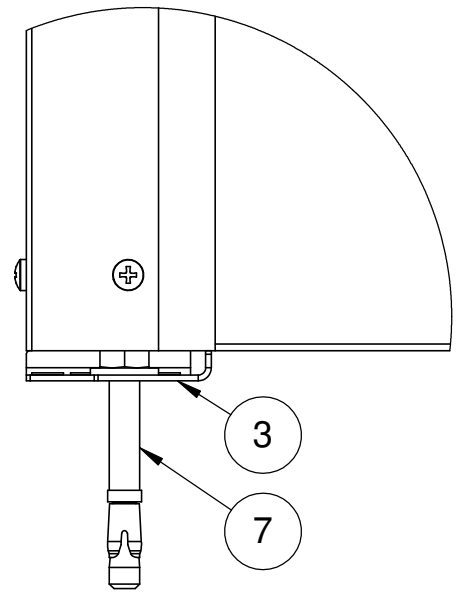
Ref: BGNM001	Ind: 0	Feuille : 3 / 8	Visa : F. Bourdin
Date de création: 13/10/2020		Date de modification : 19/07/2021	



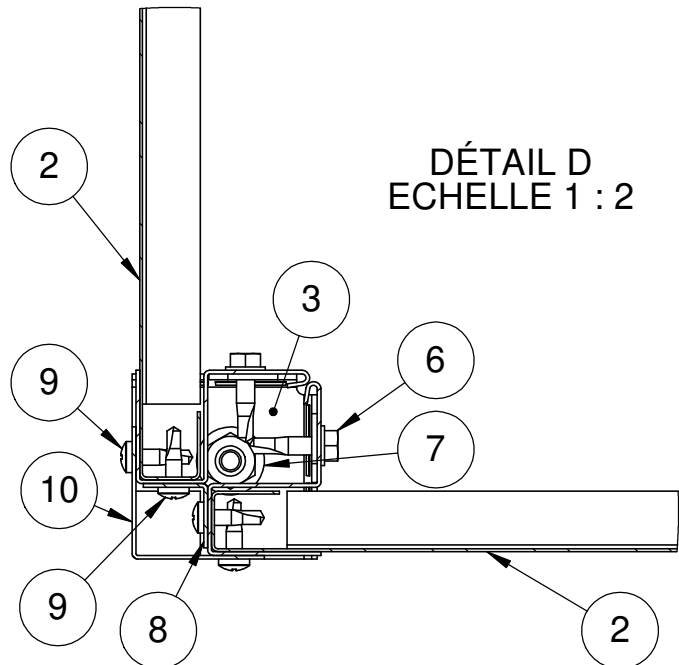
DÉTAIL E  
ECHELLE 1 : 2



DÉTAIL F  
ECHELLE 1 : 2



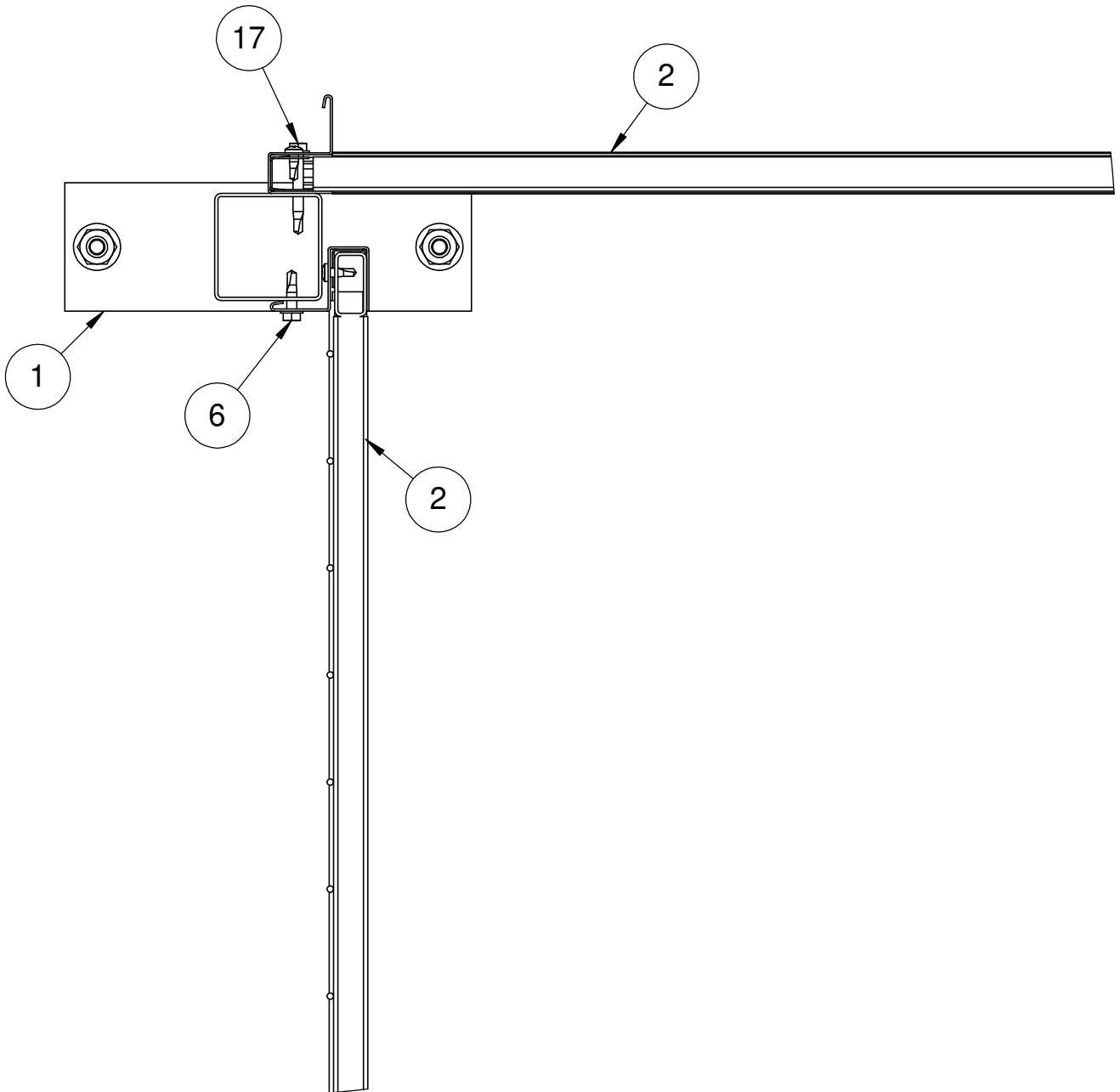
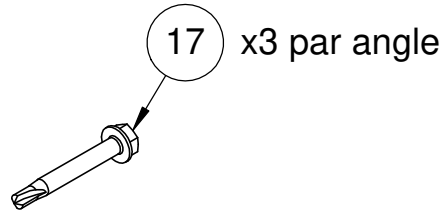
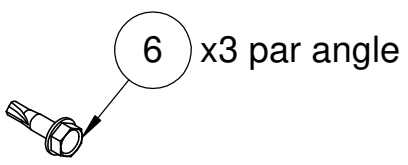
DÉTAIL D  
ECHELLE 1 : 2



# Cloison d'atelier

Angle deux directions sortant

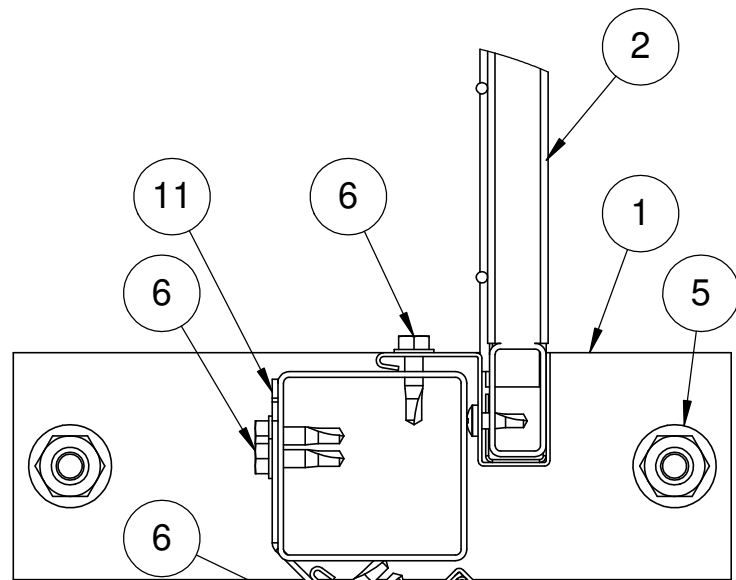
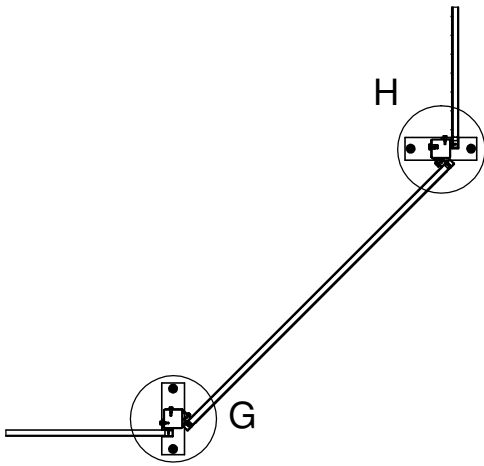
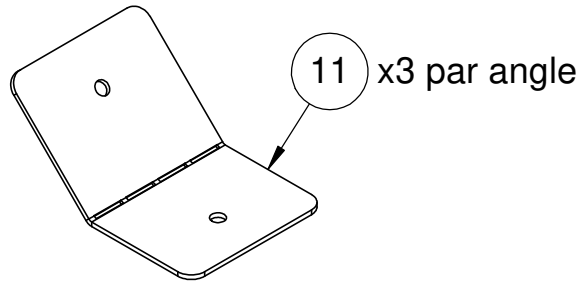
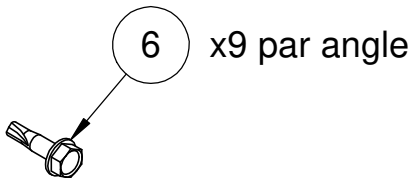
Ref: BGNM001	Ind: 0	Feuille : 4 / 8	Visa : F. Bourdin
Date de création: 13/10/2020		Date de modification : 19/07/2021	



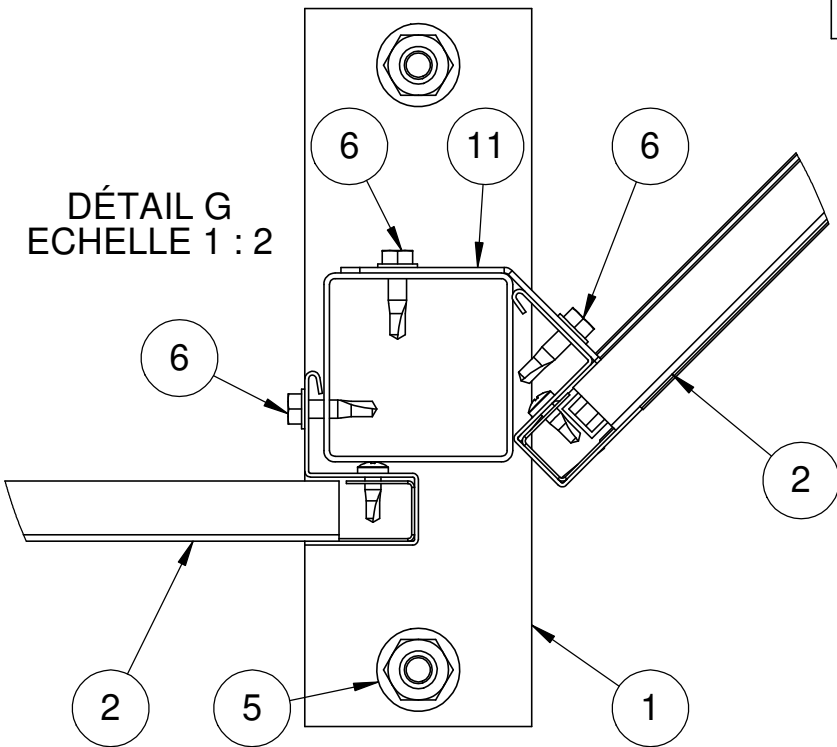
# Cloison d'atelier

Angle variable

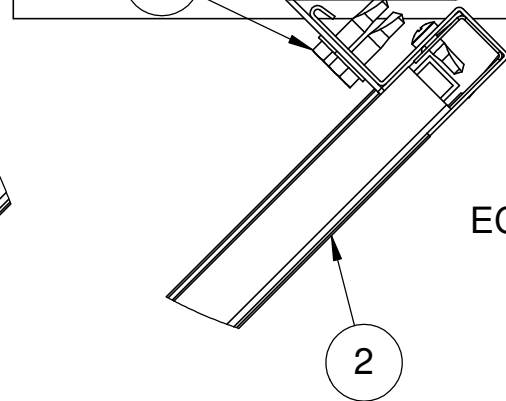
Ref: BGNM001	Ind: 0	Feuille : 5 / 8	Visa : F. Bourdin
Date de création: 13/10/2020		Date de modification : 19/07/2021	



DÉTAIL G  
ECHELLE 1 : 2



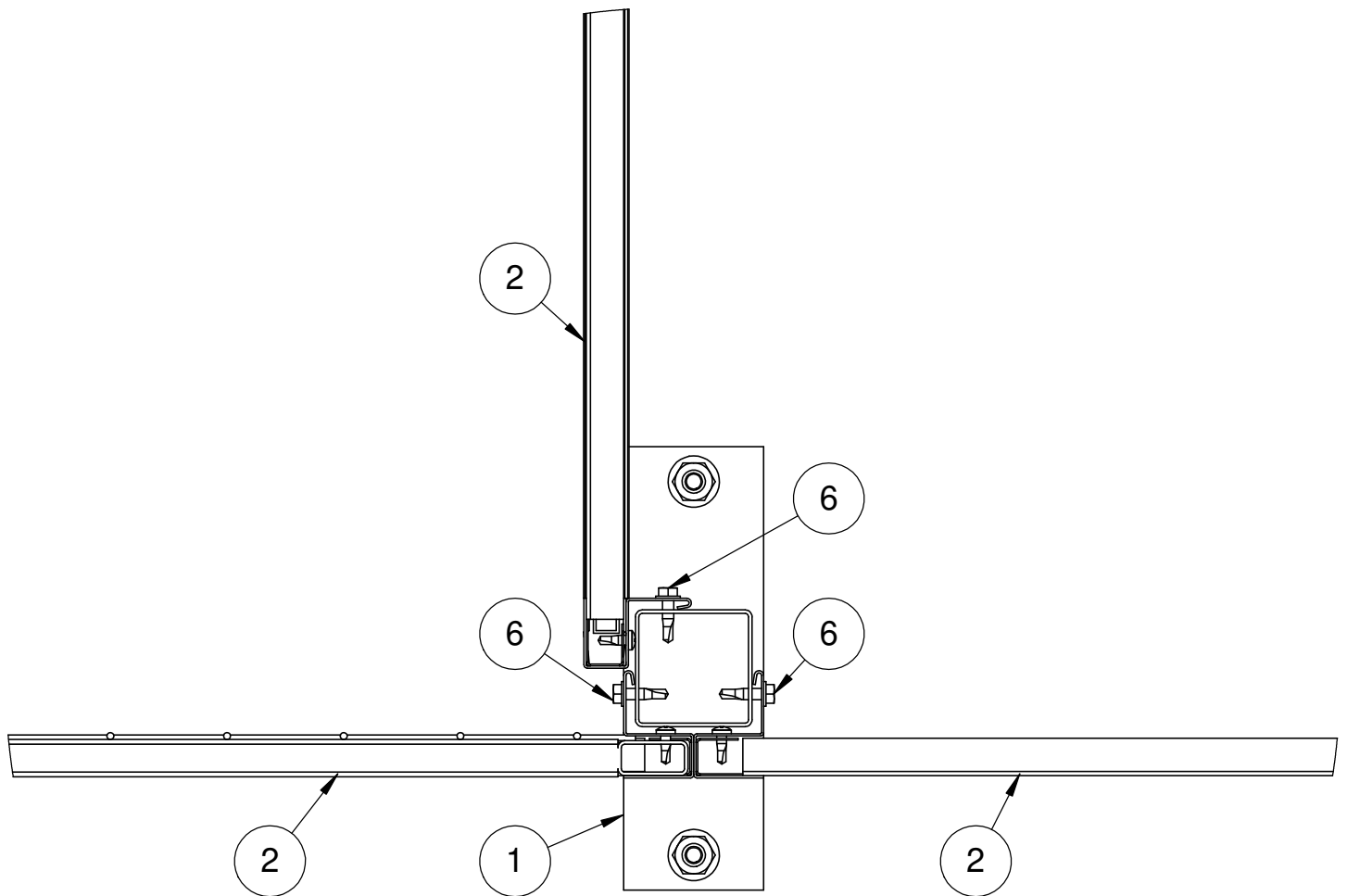
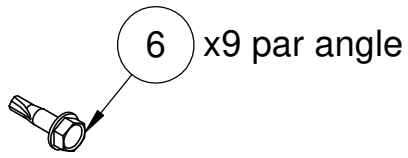
DÉTAIL H  
ECHELLE 1 : 2



# Cloison d'atelier

Angle trois directions

Ref: BGNM001	Ind: 0	Feuille : 6 / 8	Visa : F. Bourdin
Date de création: 13/10/2020		Date de modification : 19/07/2021	

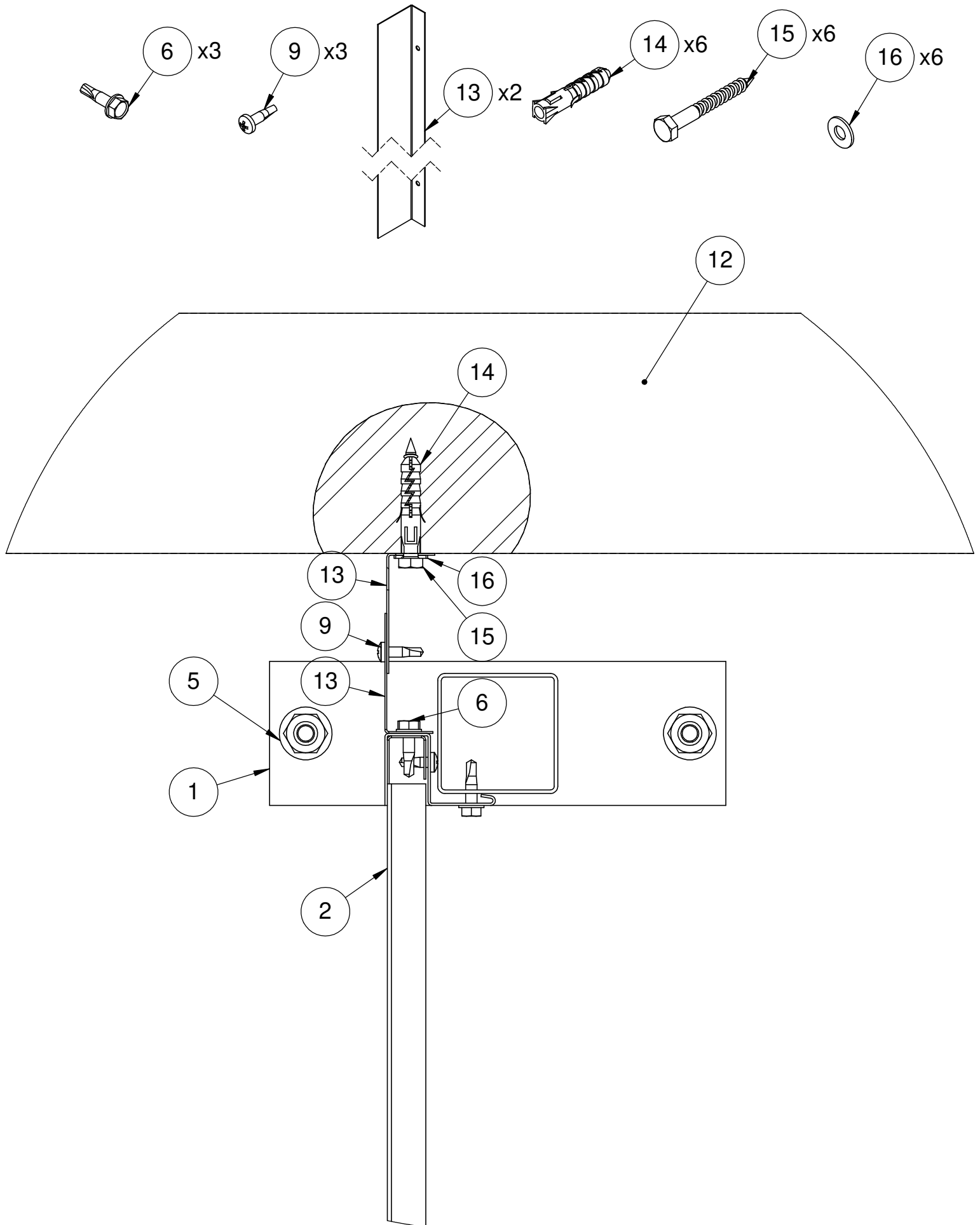




# Cloison d'atelier

Départ mur

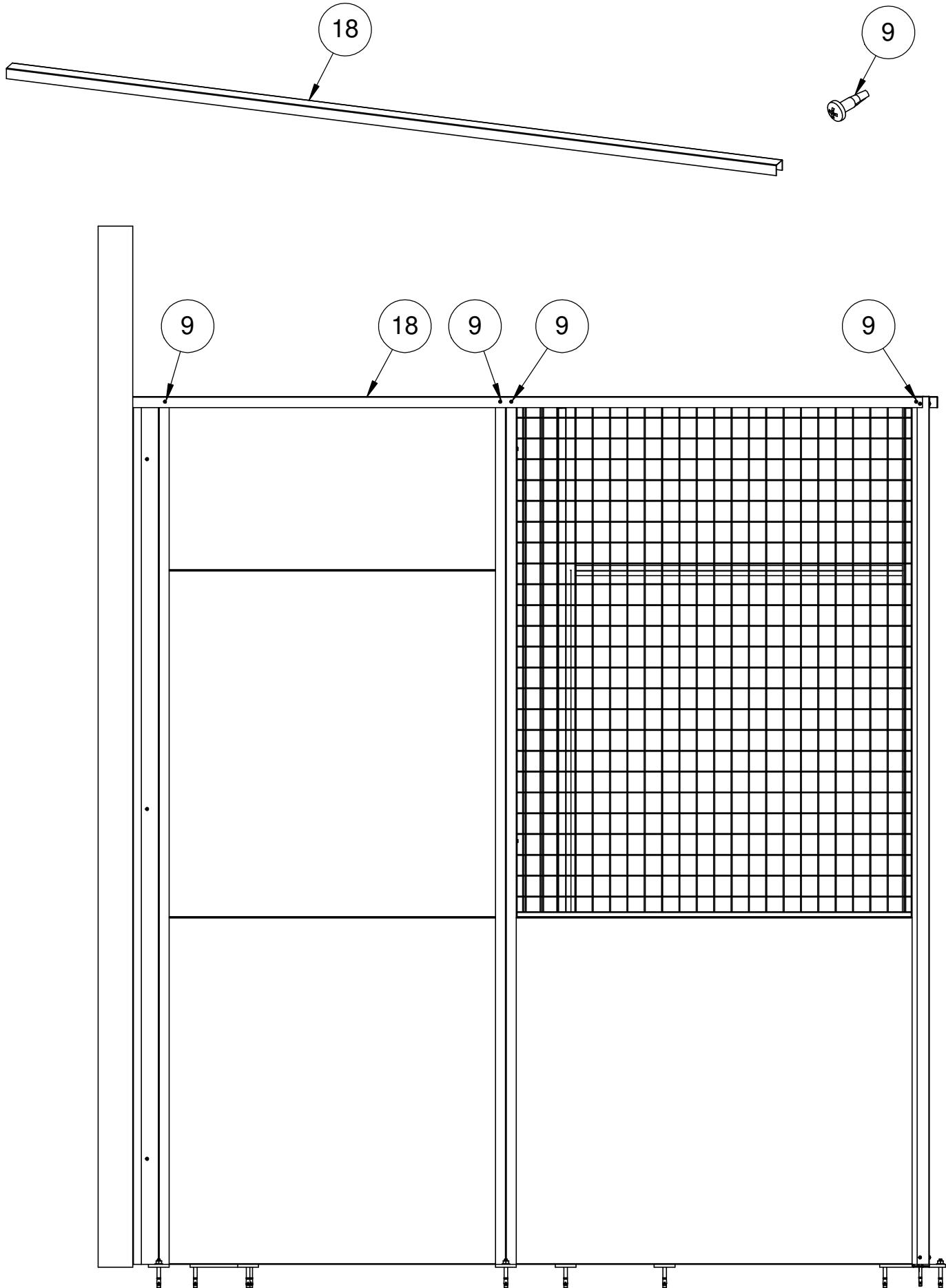
Ref: BGNM001	Ind: 0	Feuille : 7 / 8	Visa : F. Bourdin
Date de création: 13/10/2020		Date de modification : 19/07/2021	



# Cloison d'atelier

Raidisseur

Ref: BGNM001	Ind: 0	Feuille : 8 / 8	Visa : F. Bourdin
Date de création: 13/10/2020		Date de modification : 19/07/2021	



REFERENCE DE LA NOTICE - ASSEMBLY GUIDE REFERENCE

TOUTES NOTICES - ALL DOCUMENTS





# Cloison d'atelier

## Assemblage porte battante

Ref: BGNM001	Ind: 0	Feuille : 1 / 14	Visa : F. Bourdin
Date de création: 30/08/2021		Date de modification : 03/11/2021	

### Porte simple battant

No. ARTICLE	NUMERO DE PIECE	QTE
1	BGPP104-panneau porte	1
2	AIHU001-montant huisserie	2
3	AIHU003-Traverse huisserie	1
4	Vis autoperceuse TF 4.8x65	6
5	AIHU004-equerre de huisserie	2
6	Vis autoperceuse TR 4,2x16	12
7	plat	3
8	Paumelle femelle	3
9	paumelle mâle	3
10	Vis métaux TF M5x10	6
11	Vis aggloméré TF 4.5x40	9
12	AEPO110-battant métallique	1
13	Serrure	1
14	Vis aggloméré TF 4x30	2
15	Cylindre européen centré long. 60	1
16	Vis métaux TF M5x60	1
17	Contre plaque	2
18	Plaque	2
19	Béquille avec carré	1
20	béquille sans carré	1
21	AEAC111-gache	1
22	Jonc huisserie JB17	7
23	Vis aggloméré TF 4x16	4
24	Joint huisserie	3

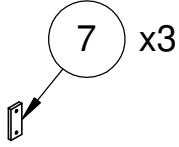
# Cloison d'atelier

## Assemblage Porte simple battant

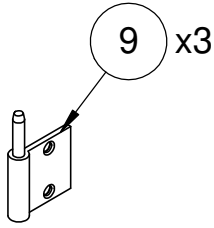
Ref: BGNM001	Ind: 0	Feuille : 2 / 14	Visa : F. Bourdin
Date de création: 30/08/2021		Date de modification : 03/11/2021	



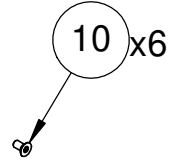
2+25 x1



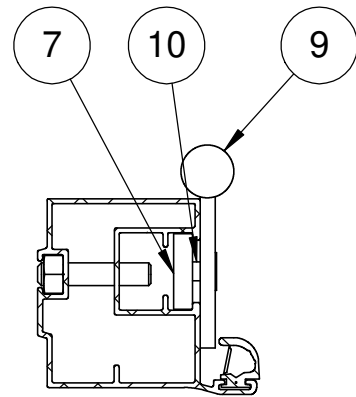
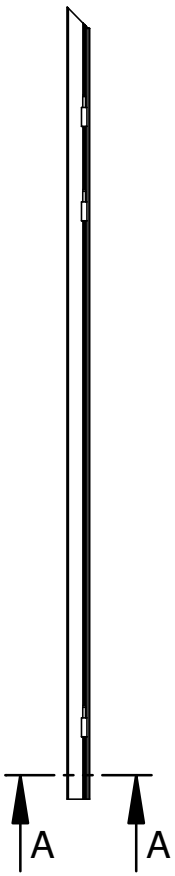
7 x3



9 x3



10 x6

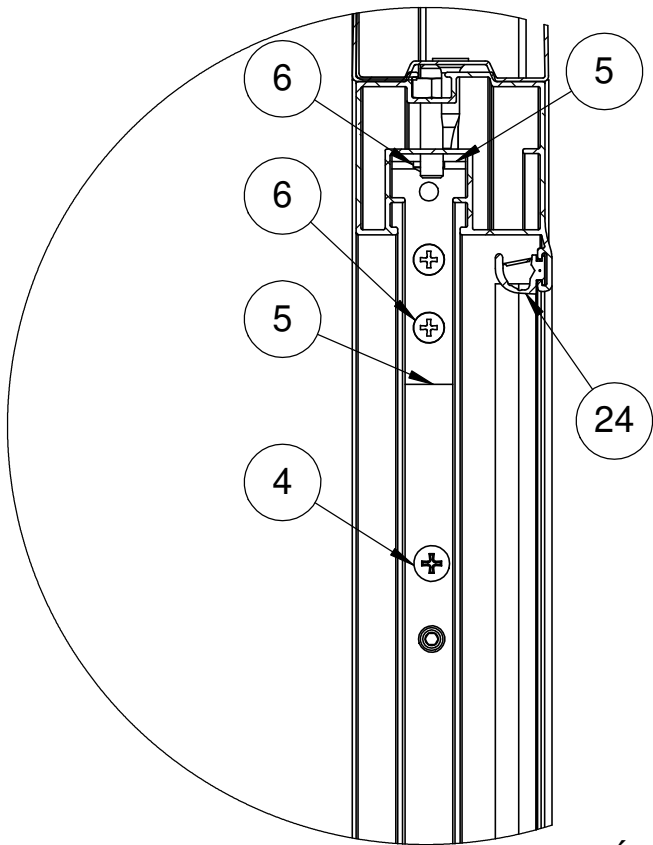
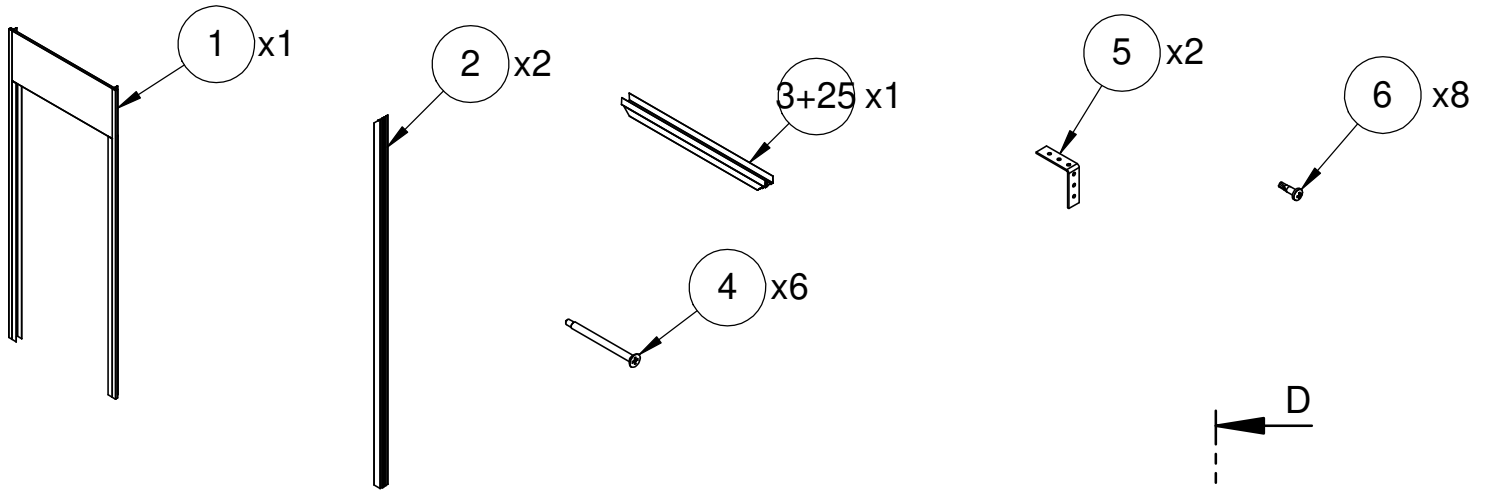


COUPE A-A

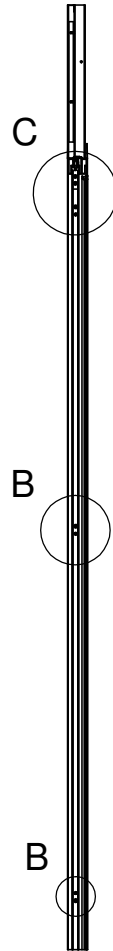
# Cloison d'atelier

## Assemblage porte simple battant

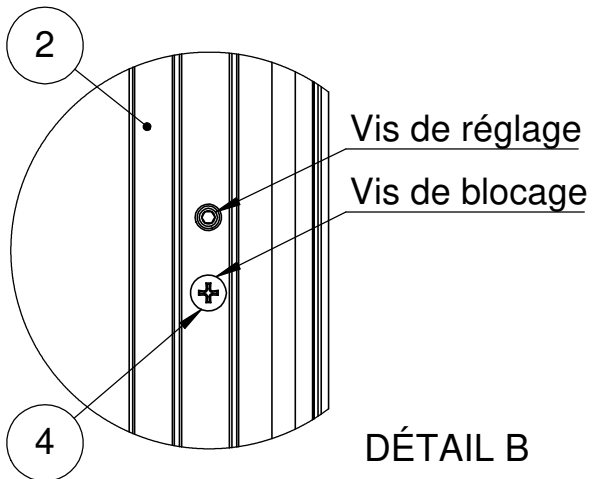
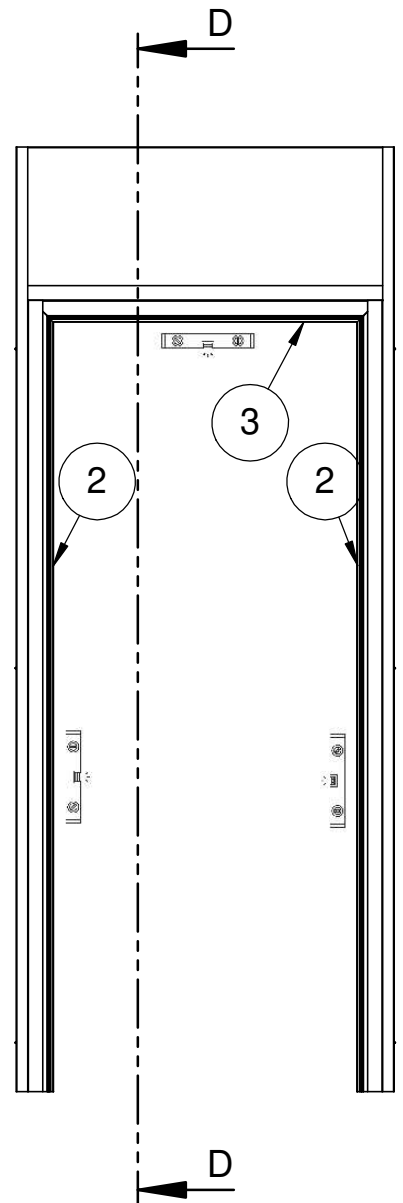
Ref: BGNM001	Ind: 0	Feuille : 3 / 14	Visa : F. Bourdin
Date de création: 30/08/2021		Date de modification : 03/11/2021	



DÉTAIL C



COUPE D-D



DÉTAIL B

# Cloison d'atelier

## Assemblage porte simple battant

Ref: BGNM001

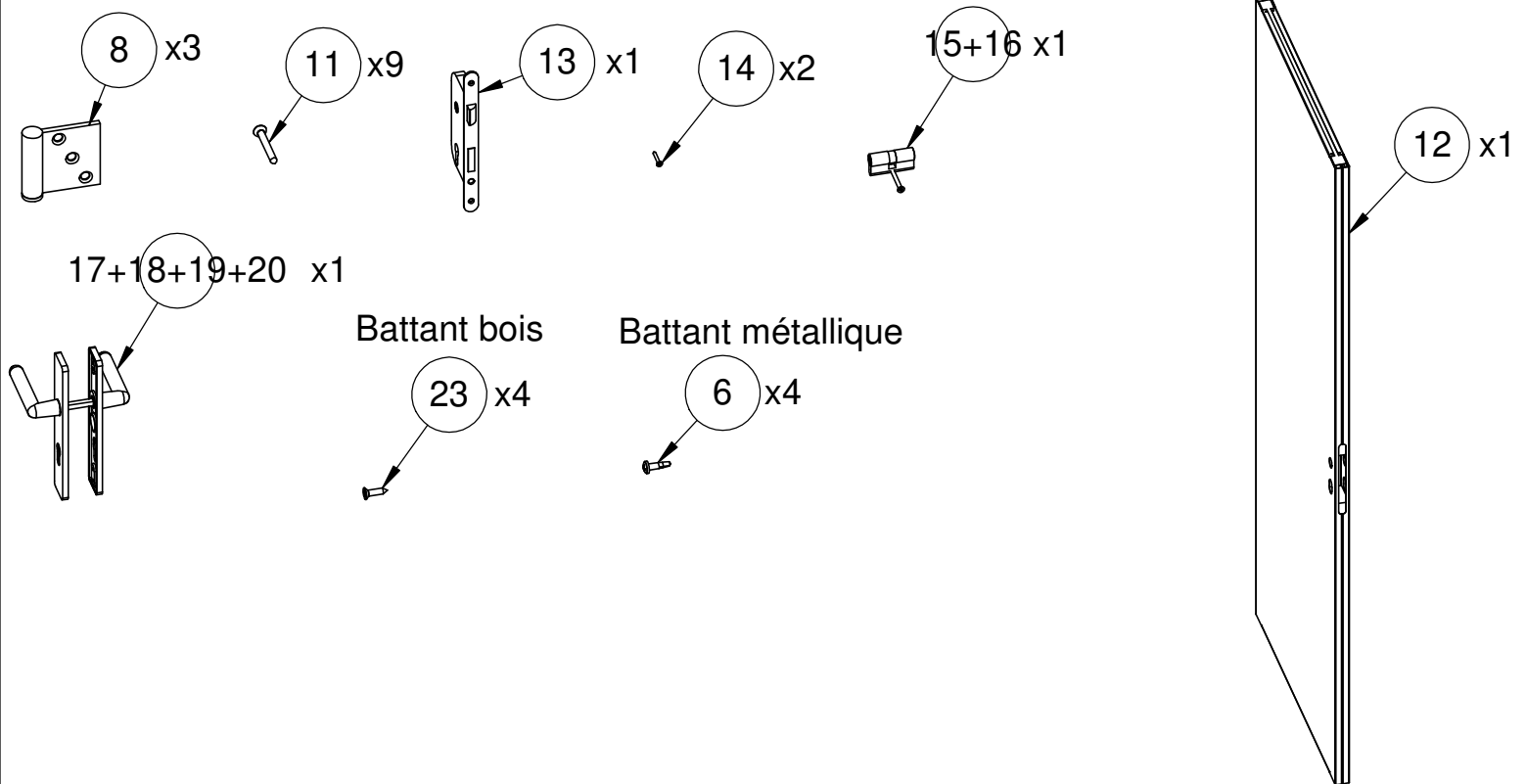
Ind: 0

Feuille : 4 / 14

Visa : F. Bourdin

Date de création: 30/08/2021

Date de modification : 03/11/2021





# Cloison d'atelier

## Assemblage porte simple battant

Ref: BGNM001

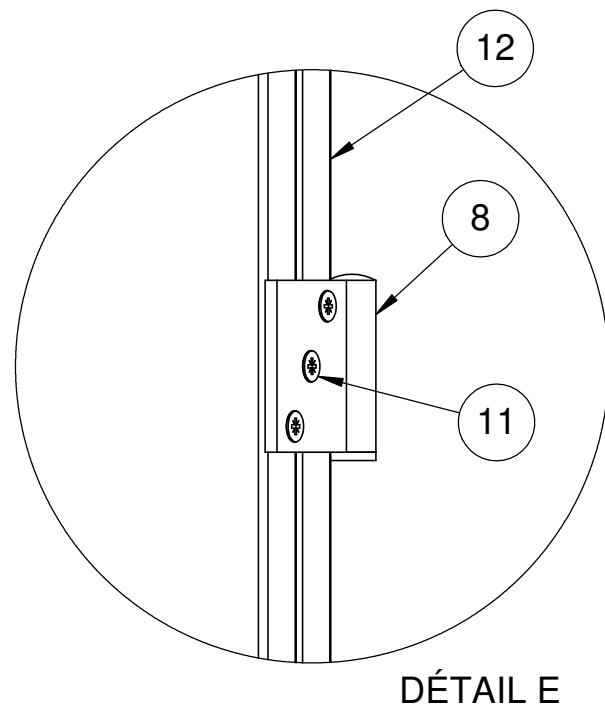
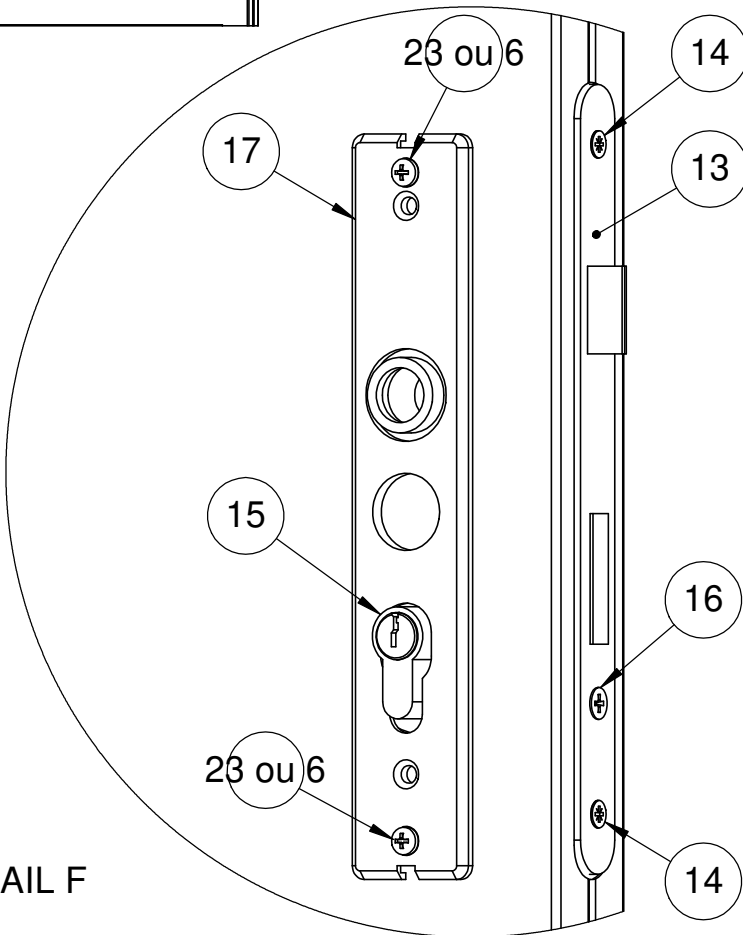
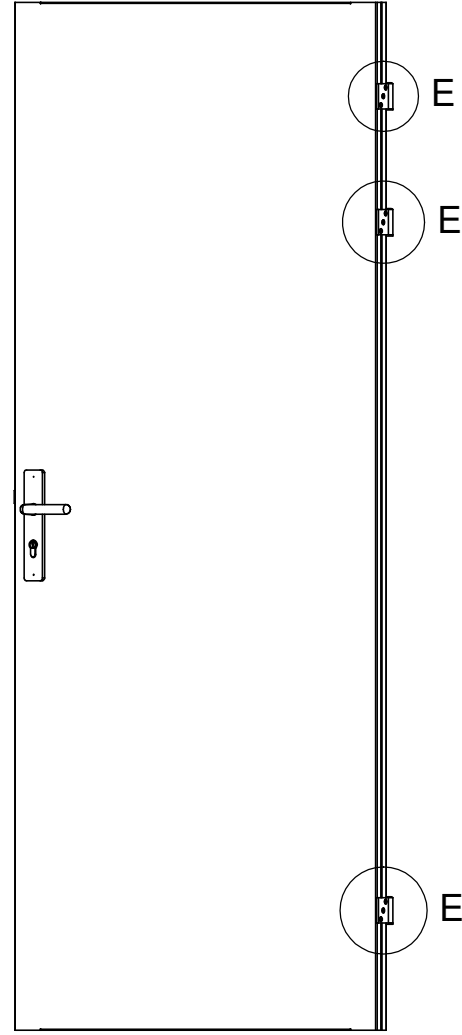
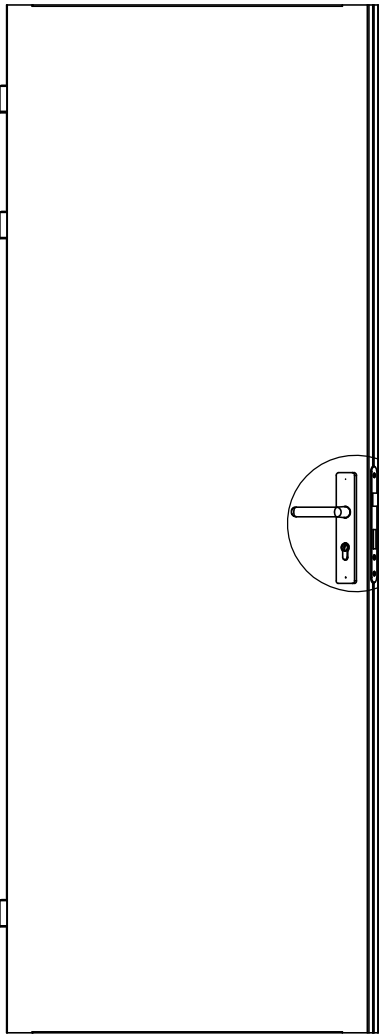
Ind: 0

Feuille : 5 / 14

Visa : F. Bourdin

Date de création: 30/08/2021

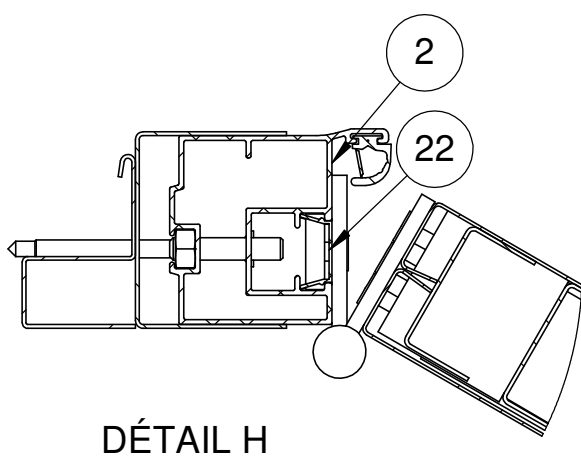
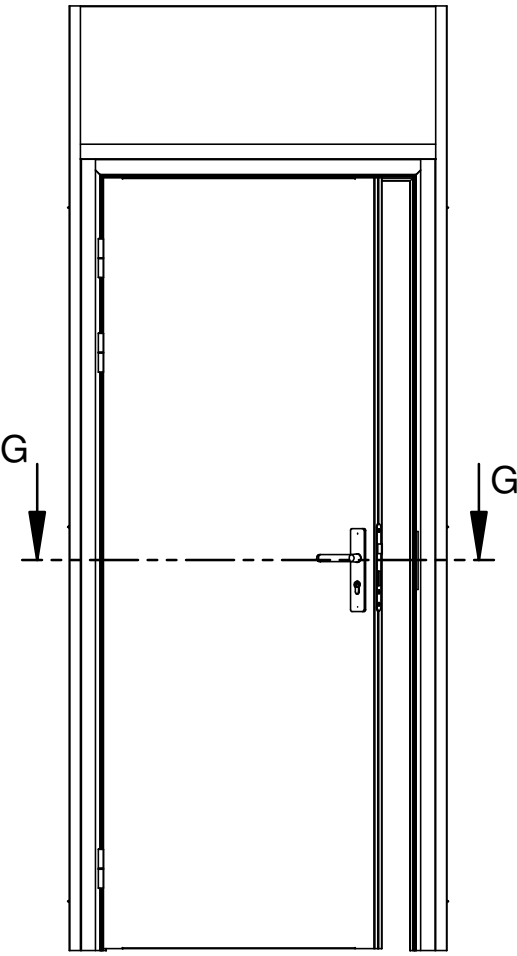
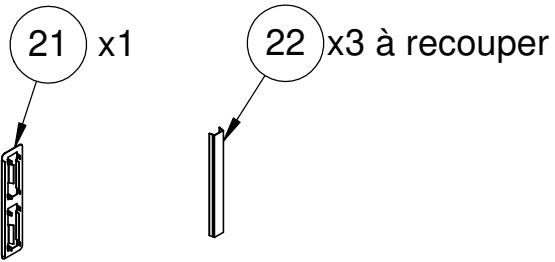
Date de modification : 03/11/2021



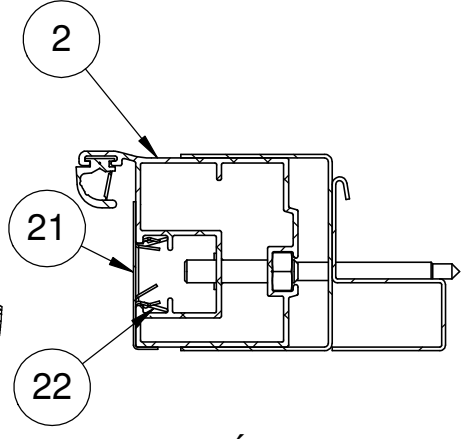
# Cloison d'atelier

## Assemblage porte simple battant

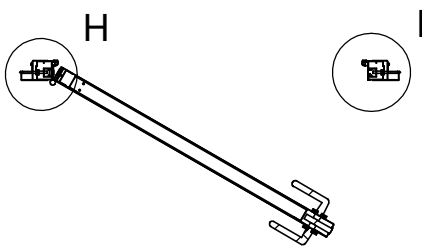
Ref: BGNM001	Ind: 0	Feuille : 6 / 14	Visa : F. Bourdin
Date de création: 30/08/2021		Date de modification : 03/11/2021	



DÉTAIL H



DÉTAIL I



COUPE G-G

# Cloison d'atelier

## Assemblage porte battante

Ref: BGNM001	Ind: 0	Feuille : 7 / 14	Visa : F. Bourdin
Date de création: 30/08/2021		Date de modification : 03/11/2021	

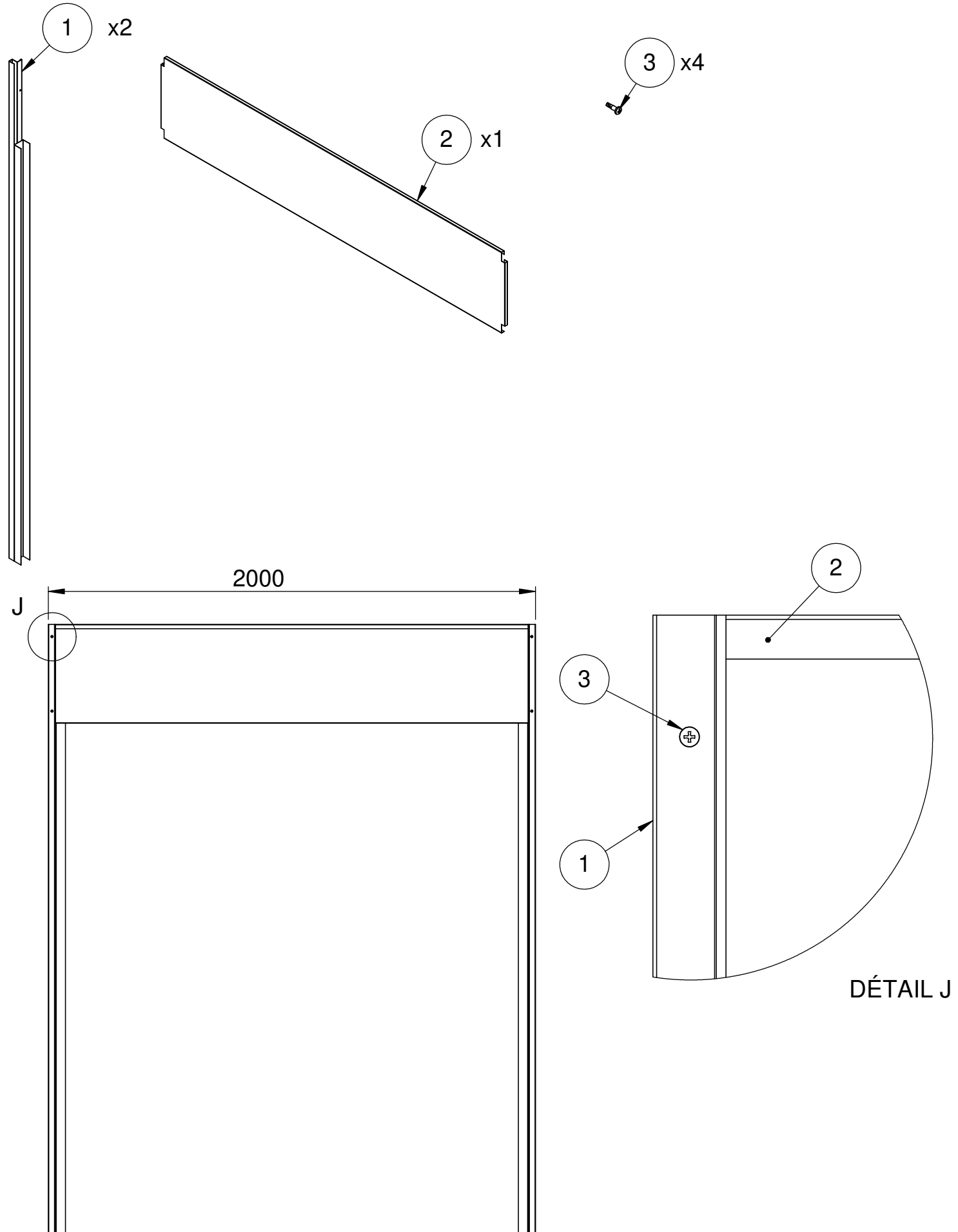
### Porte double battant

No. ARTICLE	NUMERO DE PIECE	QTE
1	BGPP103-montant porte	2
2	<b>BGPX100-coquille ou mélaminé</b>	1
3	Vis autoperceuse TR 4,2x16	16
4	AIHU001-montant huisserie	2
5	AIHU003-Traverse huisserie	1
6	Vis autoperceuse TF 4.8x65	6
7	AIHU004-equerre de huisserie	2
8	paumelle mâle	6
9	plat	6
10	Paumelle femelle	6
11	Vis métaux TF M5x10	12
12	Vis aggloméré TF 4.5x40	18
13	AEPO110-battant métallique	2
14	Serrure	1
15	Contre plaque	2
16	Vis aggloméré TF 4x30	8
17	Cylindre européen centré long. 60	1
18	Plaque	2
19	Béquille avec carré	1
20	Béquille sans carré	1
21	AEHU010-feuille	1
22	AEAC111-gache	1
23	Verrou thoumyre	2
24	Vis aggloméré TF 4x16	4
25	Vis aggloméré TF 3.5x35	10
26	Vis autoperceuse TF 4.8x25	10
27	Joint huisserie	3
28	Jonc huisserie JB17	9
29	<b>Vis métaux TF M5x60</b>	1
30	Vis autoperceuse TF 4.2x22	6

# Cloison d'atelier

## Assemblage porte double battant

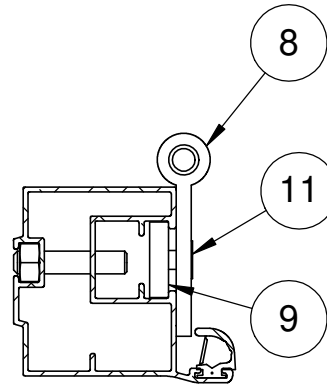
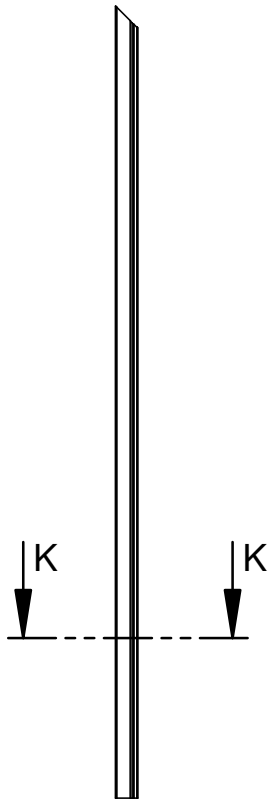
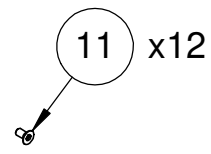
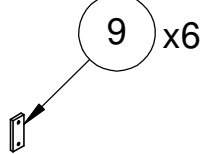
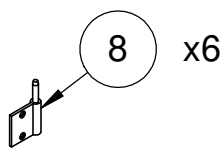
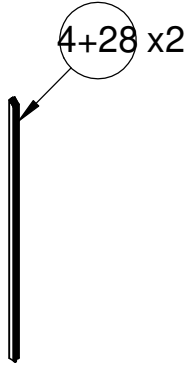
Ref: BGNM001	Ind: 0	Feuille : 8 / 14	Visa : F. Bourdin
Date de création: 30/08/2021		Date de modification : 03/11/2021	



# Cloison d'atelier

## Assemblage porte double battant

Ref: BGNM001	Ind: 0	Feuille : 9 / 14	Visa : F. Bourdin
Date de création: 30/08/2021		Date de modification : 03/11/2021	



COUPE K-K

# Cloison d'atelier

## Assemblage porte double battant

Ref: BGNM001

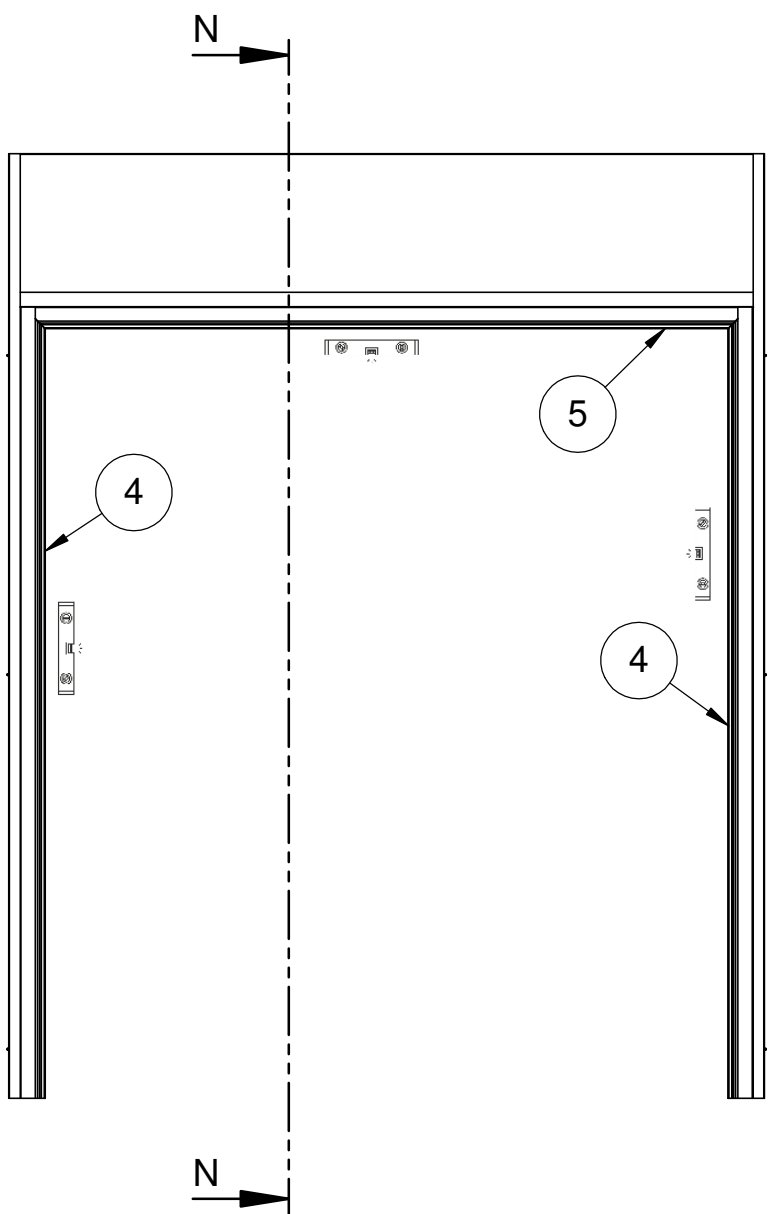
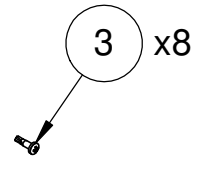
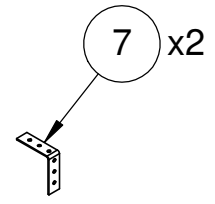
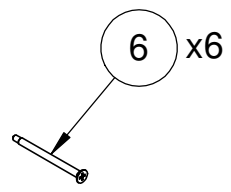
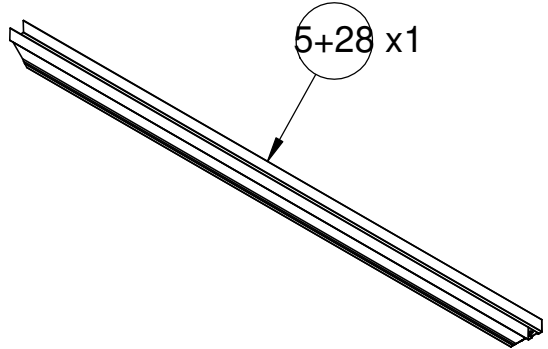
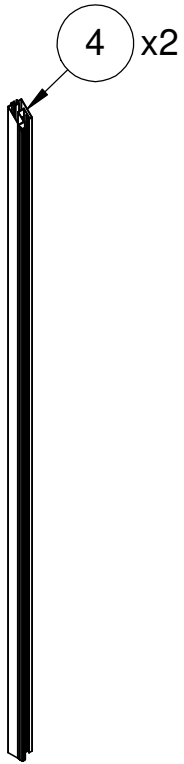
Ind: 0

Feuille : 10 / 14

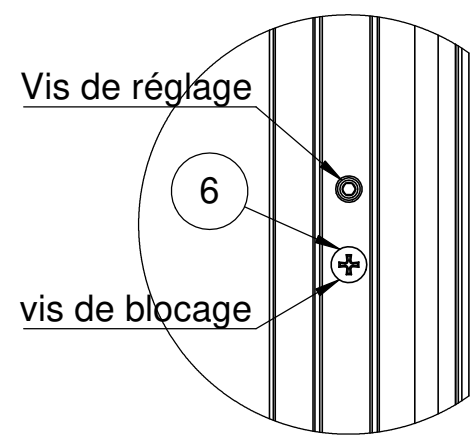
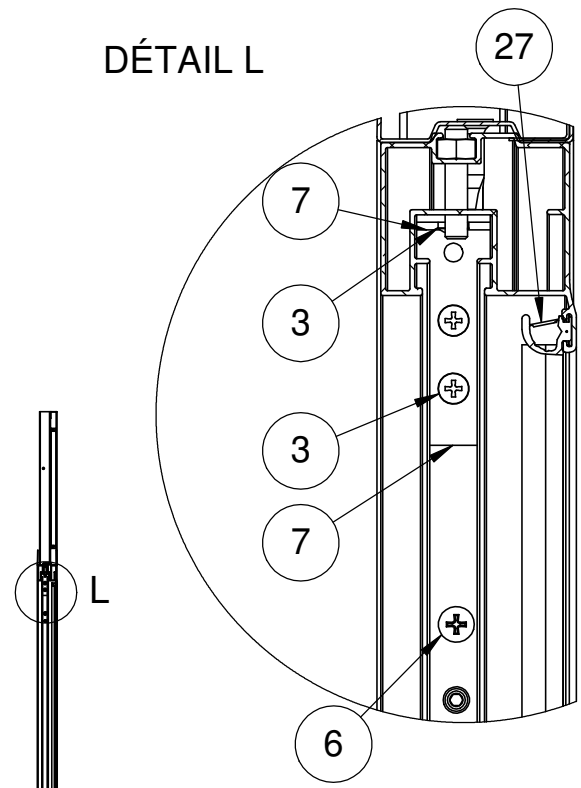
Visa : F. Bourdin

Date de création: 30/08/2021

Date de modification : 03/11/2021



### DÉTAIL L



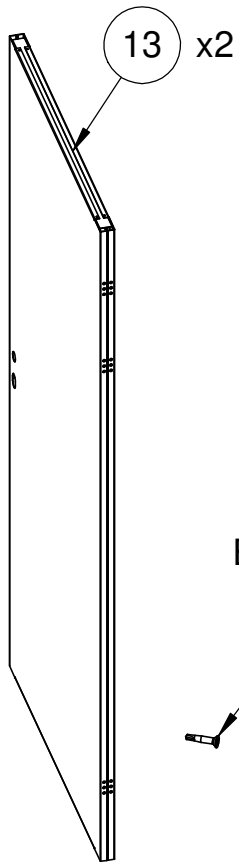
COUPE N-N

DÉTAIL M

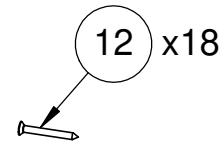
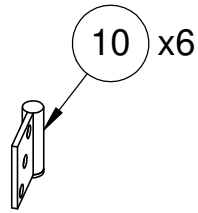
# Cloison d'atelier

## Assemblage porte double battant

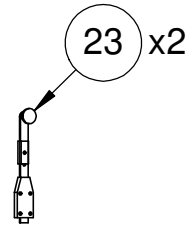
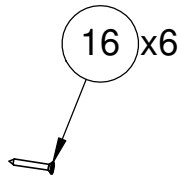
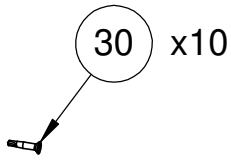
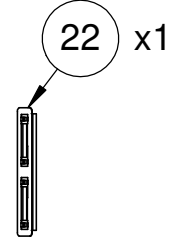
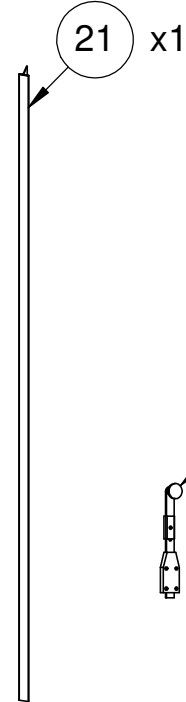
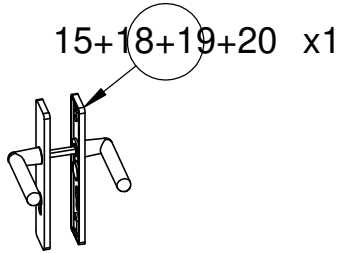
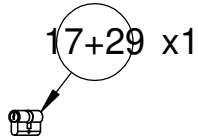
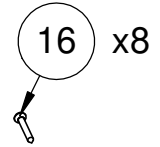
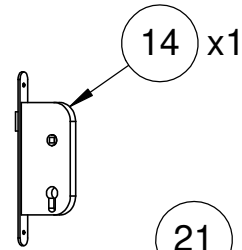
Ref: BGNM001	Ind: 0	Feuille : 11 / 14	Visa : F. Bourdin
Date de création: 30/08/2021		Date de modification : 03/11/2021	



Battant métallique



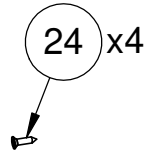
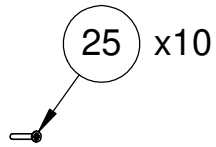
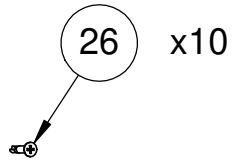
Battant bois



Battant métallique

Battant bois

Battant bois



# Cloison d'atelier

## Assemblage porte double battant

Ref: BGNM001

Ind: 0

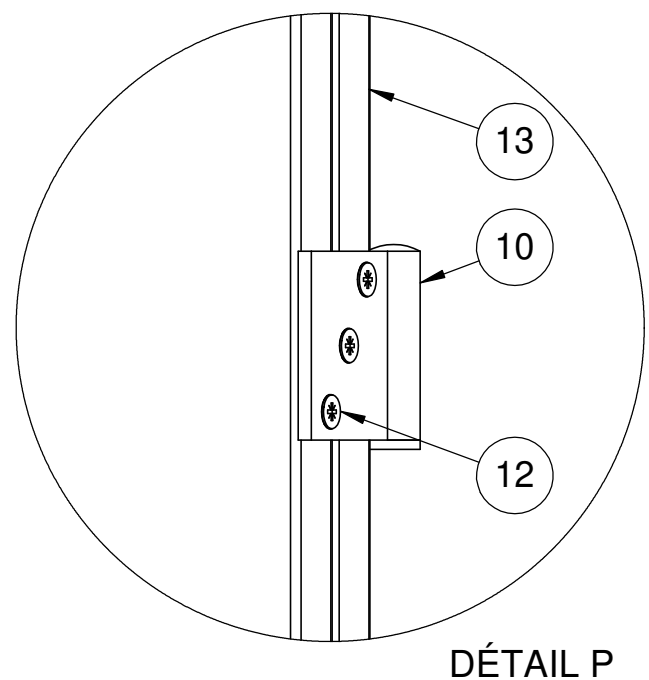
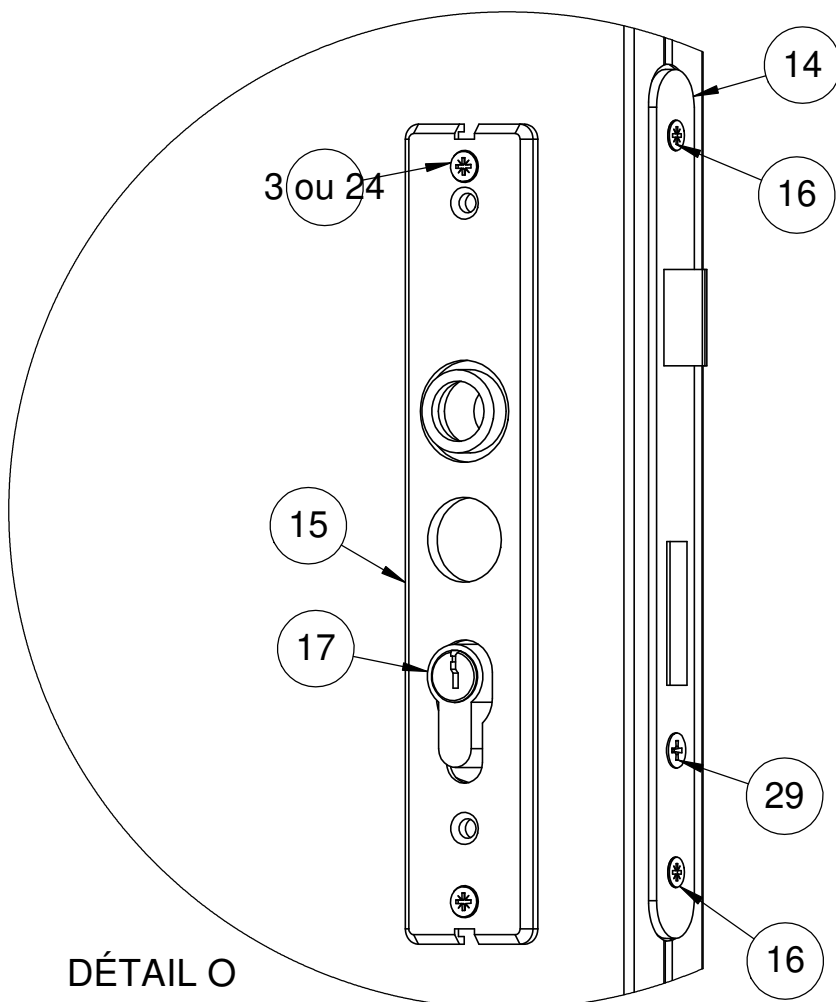
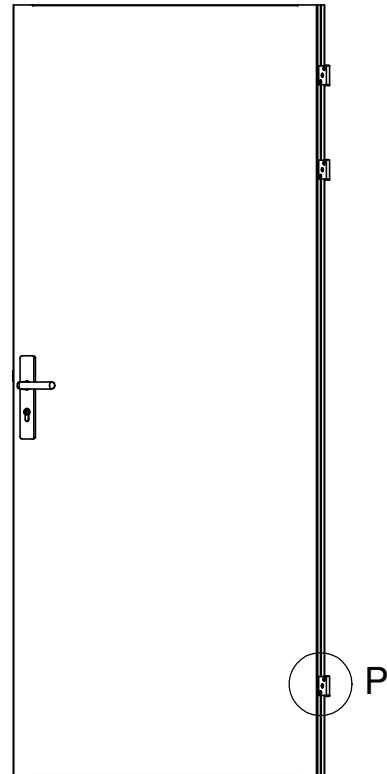
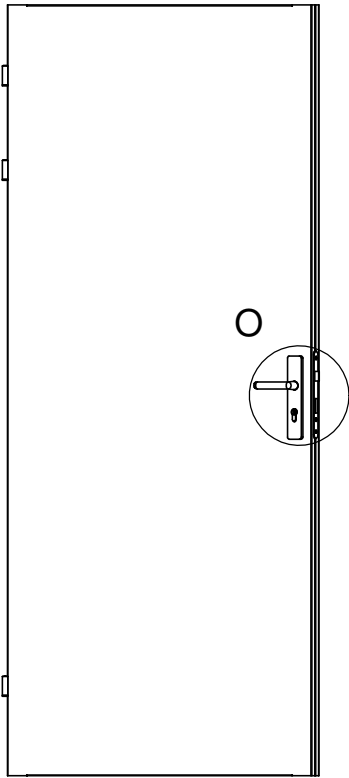
Feuille : 12 / 14

Visa : F. Bourdin

Date de création: 30/08/2021

Date de modification : 03/11/2021

### Battant Serrure





# Cloison d'atelier

## Assemblage porte double battant

Ref: BGNM001

Ind: 0

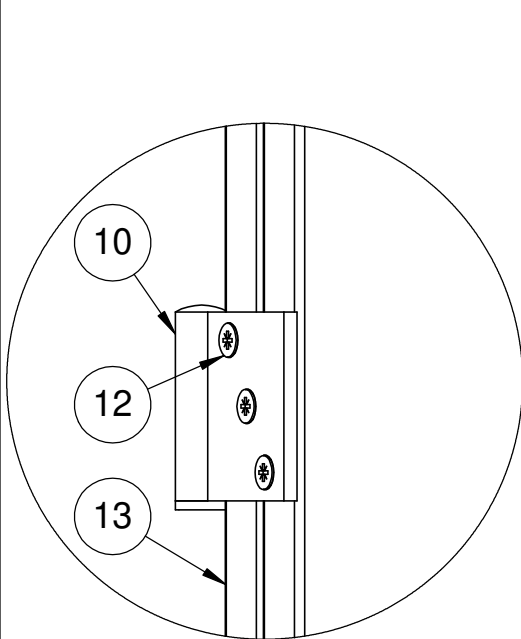
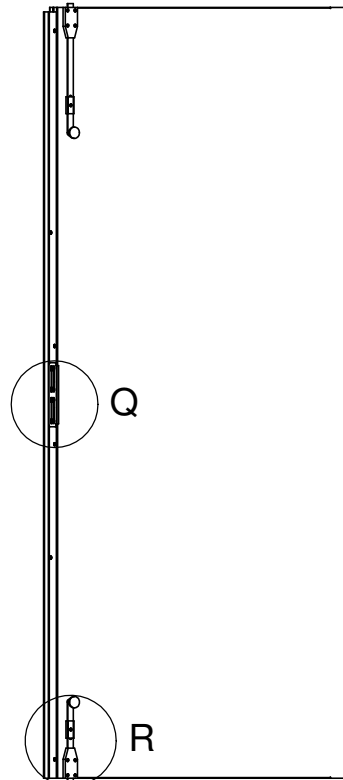
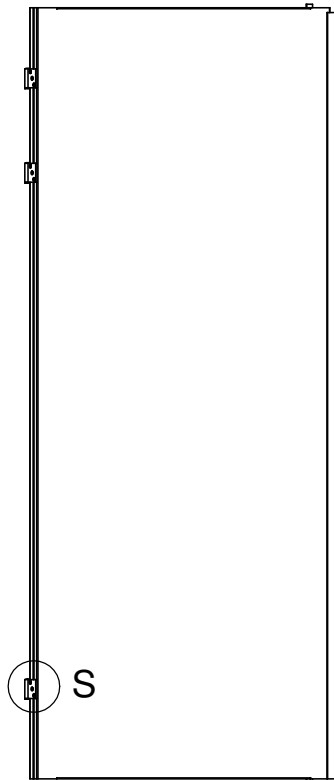
Feuille : 13 / 14

Visa : F. Bourdin

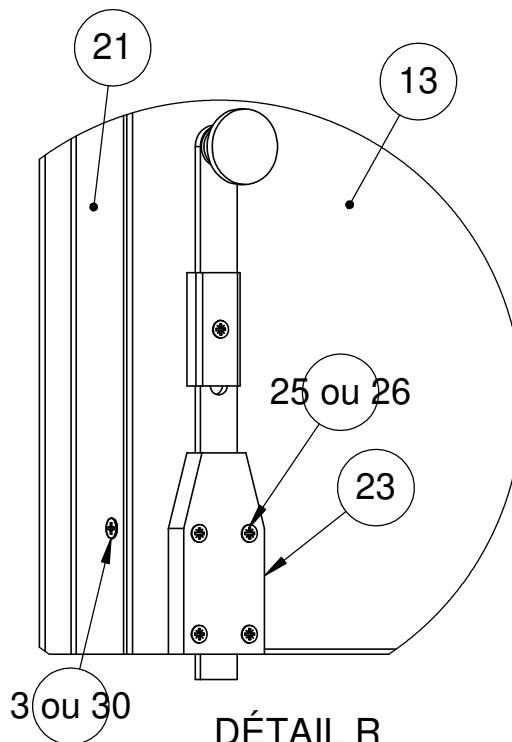
Date de création: 30/08/2021

Date de modification : 03/11/2021

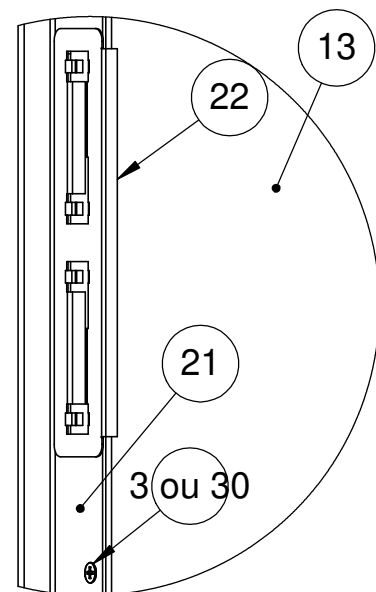
### Battant Verrou



DÉTAIL S



DÉTAIL R



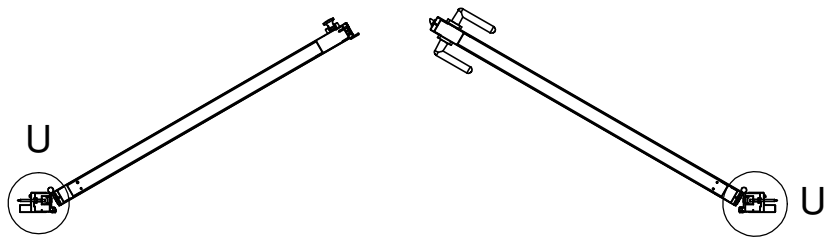
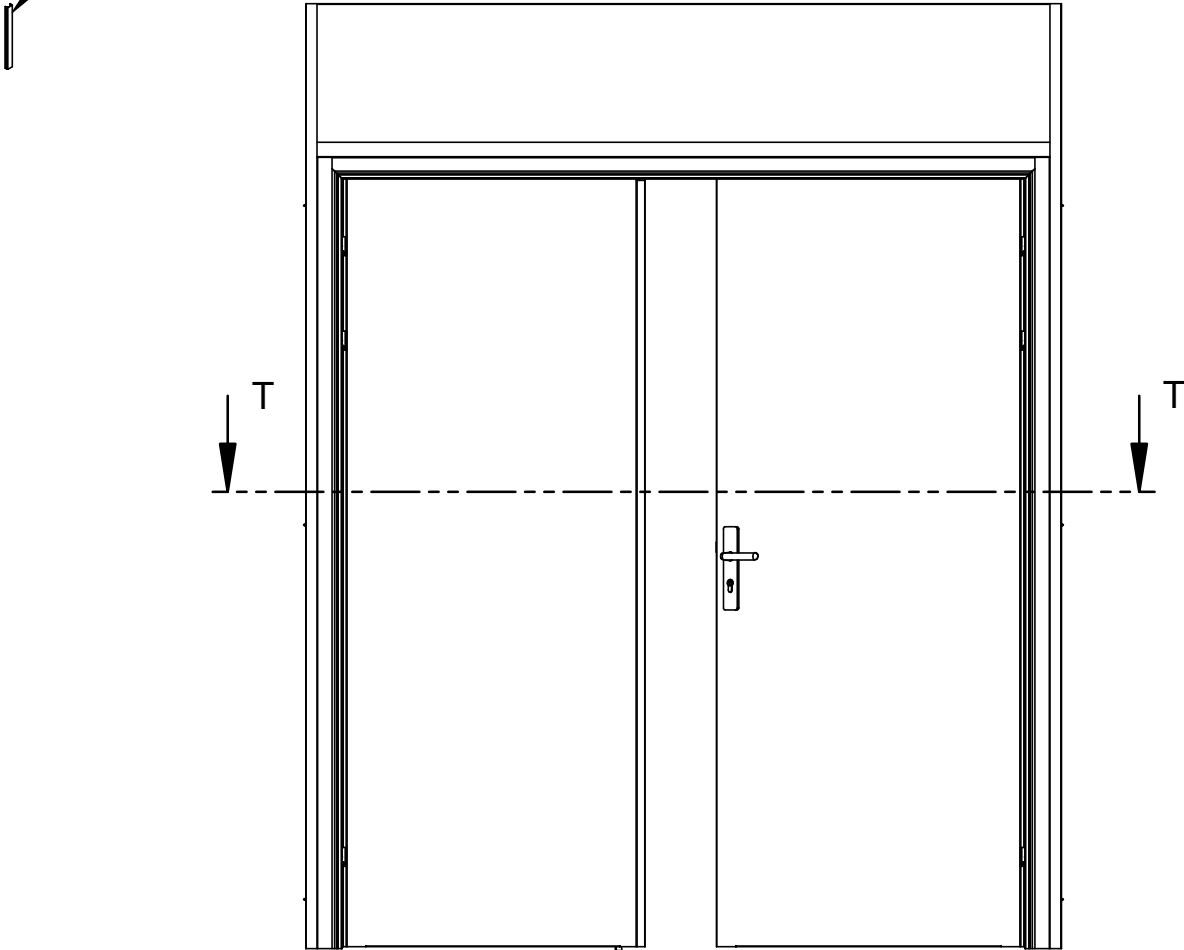
DÉTAIL Q

# Cloison d'atelier

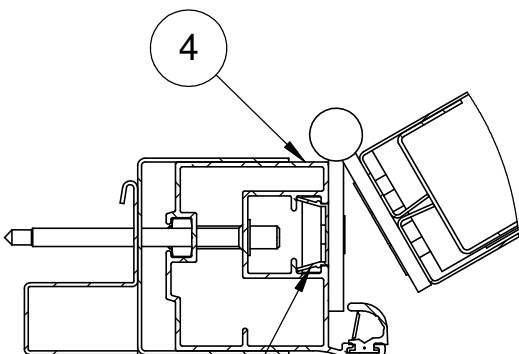
## Assemblage porte double battant

Ref: BGNM001	Ind: 0	Feuille : 14 / 14	Visa : F. Bourdin
Date de création: 30/08/2021		Date de modification : 03/11/2021	

28 x3 à recouper



COUPE T-T



DÉTAIL U

REFERENCE DE LA NOTICE - ASSEMBLY GUIDE REFERENCE

TOUTES NOTICES - ALL DOCUMENTS





# Cloison d'atelier

Porte coulissante

Ref: BGNM003	Ind: 0	Feuille : 1 / 9	Visa : F. Bourdin
Date de création: 12/04/2021		Date de modification : 15/07/2021	

No. ARTICLE	NUMERO DE PIECE	DESCRIPTION	QTE
1	BGPP101-potence ouverture		1
2	BGPP100-potence fermeture		1
3	BAPP100-rail coulissant	Long. 3898	1
4	Goujon d'ancrage M10x80		12
5	Vis métaux TH M10x70		2
6	Ecrou M10		2
7	Vis autoperceuse TR 4,2x16		41
8	BGDE100-L calfeutrement	L 50x30 long. 2240	1
9	BGPX102-panneau	VAT 2240x1000	2
10	BGPT104-poteau de stabilité	Haut. 2215	2
11	BGLI103-Raidisseur	long. 2250	1
12	Vis autoperceuse TH 4.8x19		13
13	BGAC100-stabilisateur		1
14	BGPO104-panneau coulissant tolé	VAT-panneau serrure 1000x2214	1
15	BGPO104-panneau coulissant tolé	VAT-panneau adjacent 1000x2214	1
16	BGPO101-raisseur sous porte	Long. 2075	1
17	BGPO100-raisseur sur porte coulissant		2
18	ADAC100-pied		2
19	Monture 2752		2
20	Vis métaux TH M8x25		2
21	Ecrou M8		2
22	demi sabot 1012N		2
23	Goujon d'ancrage M8x65		6
24	BGAC106 - guide au sol	Long. 2000	1
25	poignée elesa 37231		2
26	Vis métaux CHC M6x20		4
27	Serrure à crochet		1
28	Vis autoperceuse TF 4.8x25		2
29	Cylindre européen centré long. 70		1
30	Vis métaux TF M5x60		1
31	Contre plaque		2
32	Plaque		2
33	Béquille avec carré		1
34	béquille sans carré		1
35	Ecrou relieur M4		2
36	Vis métaux TF M4x50		2
37	BAAC109-gache de serrure à crochet		1
38	Rondelle grower 10		4
39	Rondelle grower 8		4
40	butée 1098		2

# Cloison d'atelier

## Porte coulissante

Ref: BGNM003

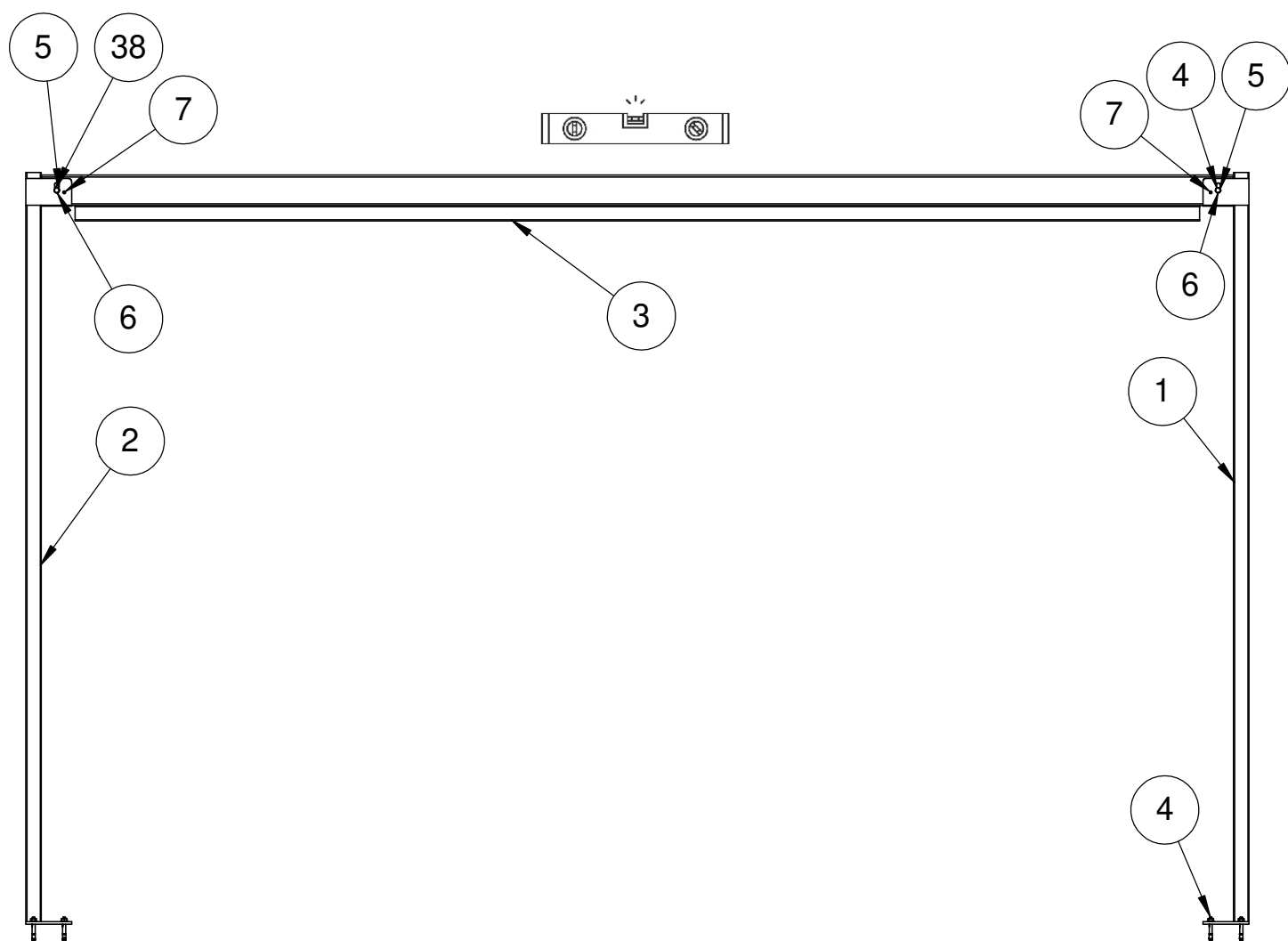
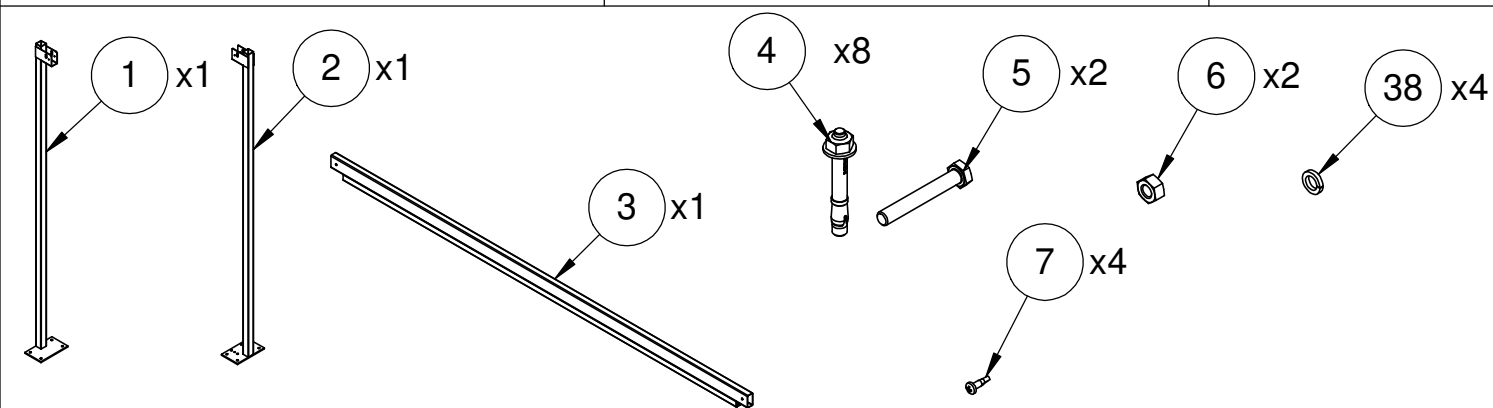
Ind: 0

Feuille : 2 / 9

Visa : F. Bourdin

Date de création: 12/04/2021

Date de modification : 15/07/2021



# Cloison d'atelier

## Porte coulissante

Ref: BGNM003

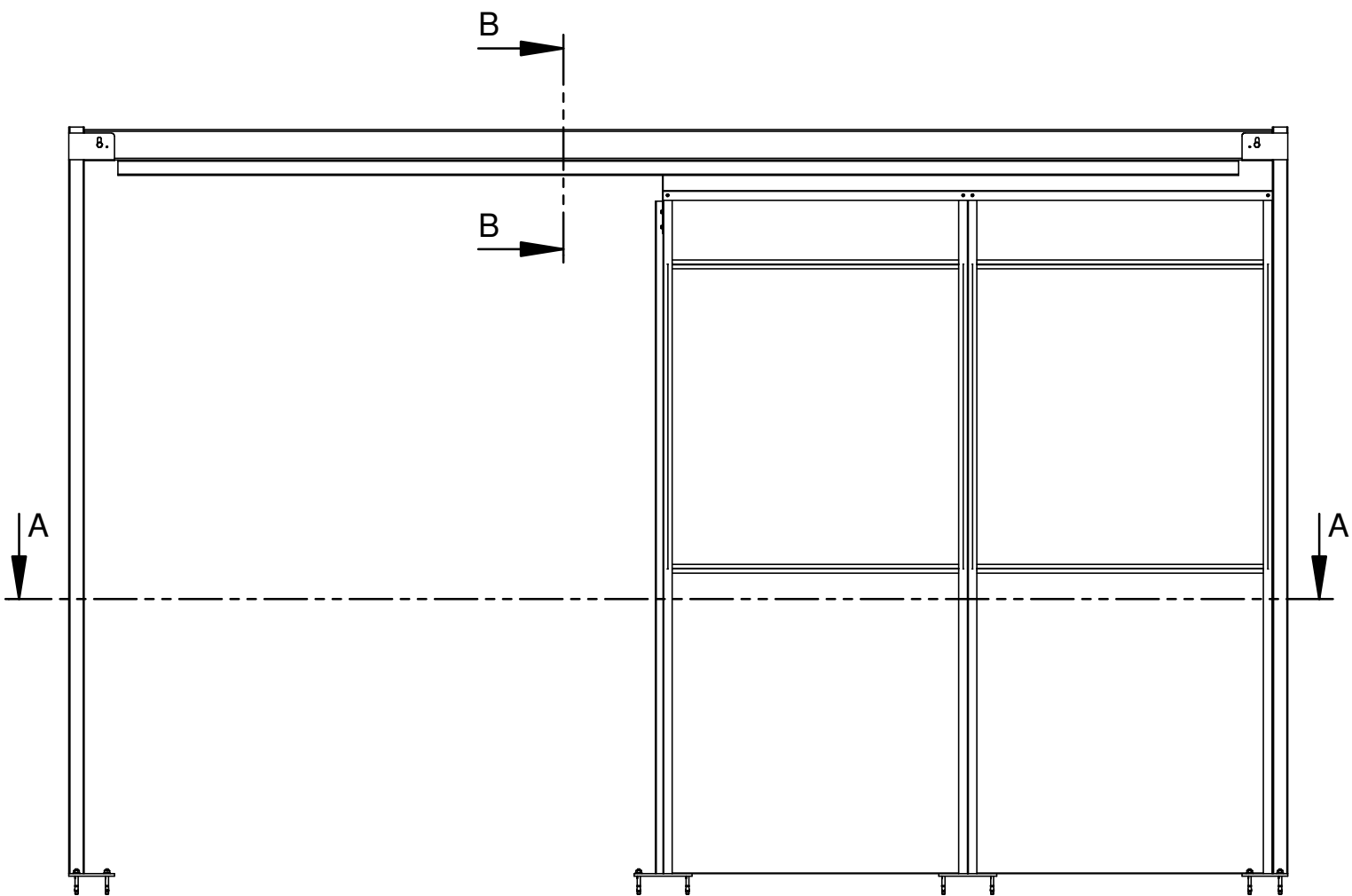
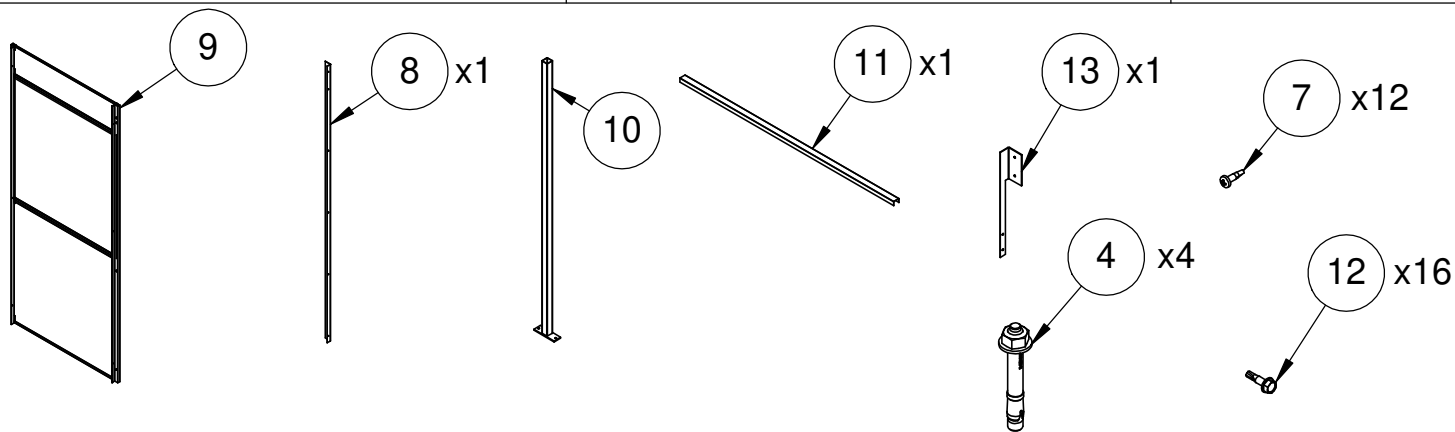
Ind: 0

Feuille : 3 / 9

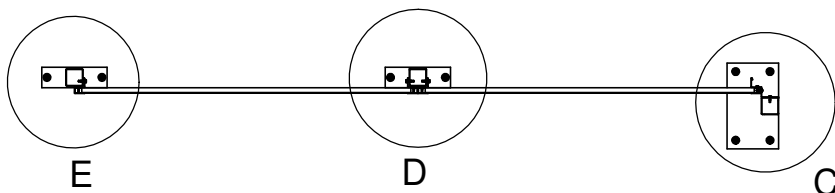
Visa : F. Bourdin

Date de création: 12/04/2021

Date de modification : 15/07/2021



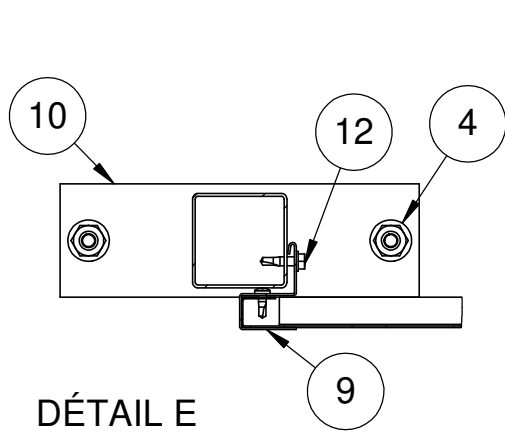
COUPE A-A



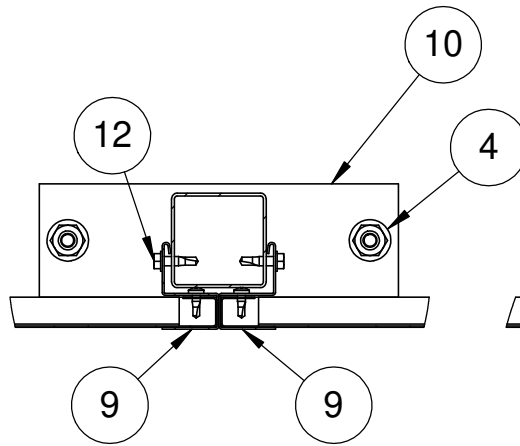
# Cloison d'atelier

## Porte coulissante

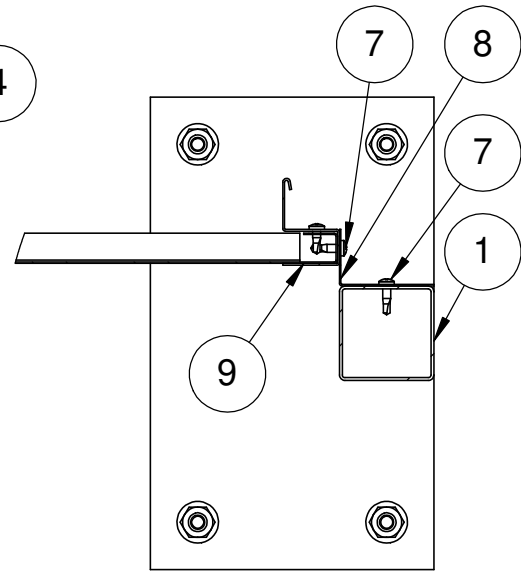
Ref: BGNM003	Ind: 0	Feuille : 4 / 9	Visa : F. Bourdin
Date de création: 12/04/2021		Date de modification : 15/07/2021	



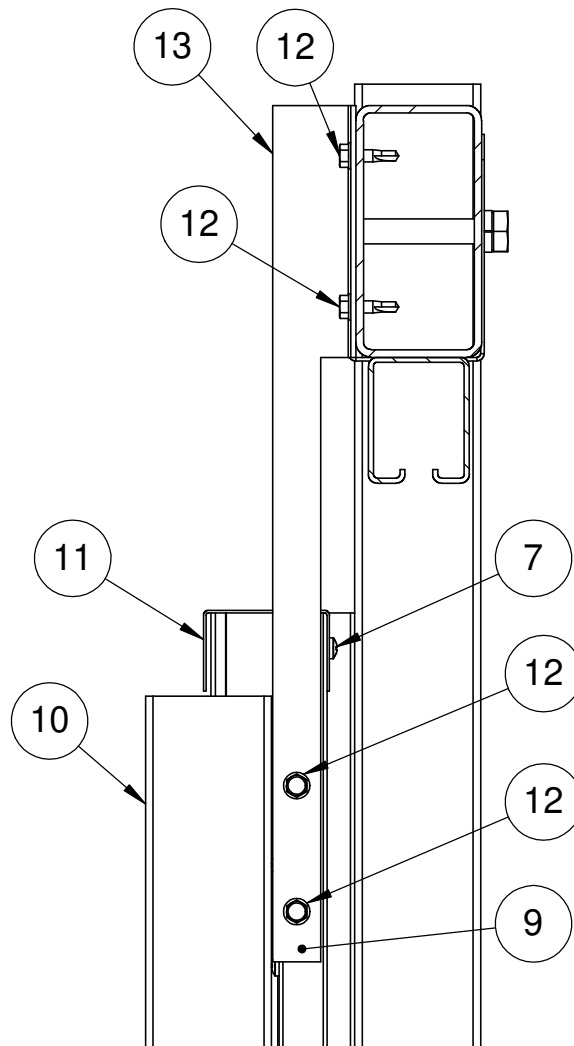
DÉTAIL E



DÉTAIL D



DÉTAIL C



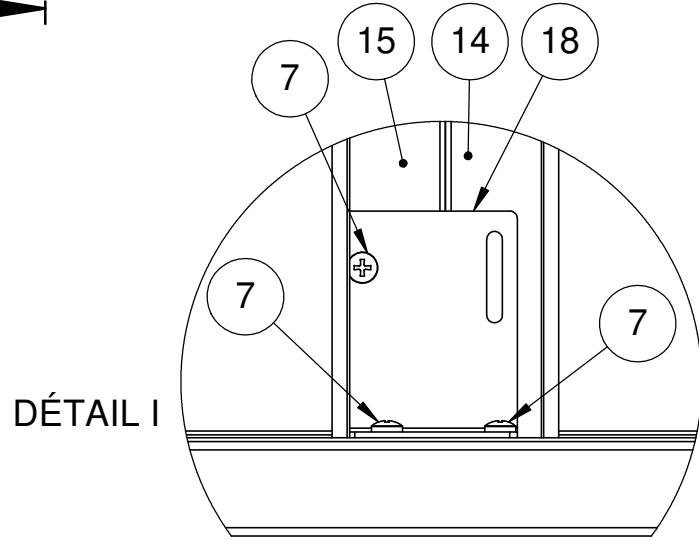
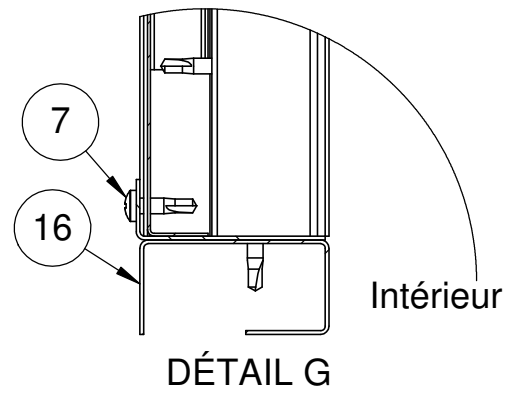
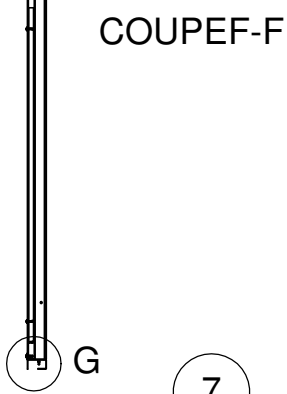
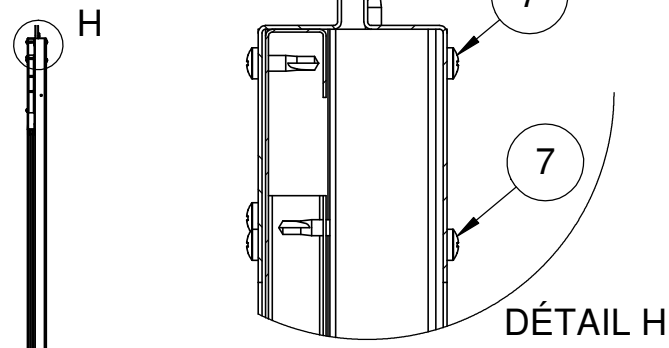
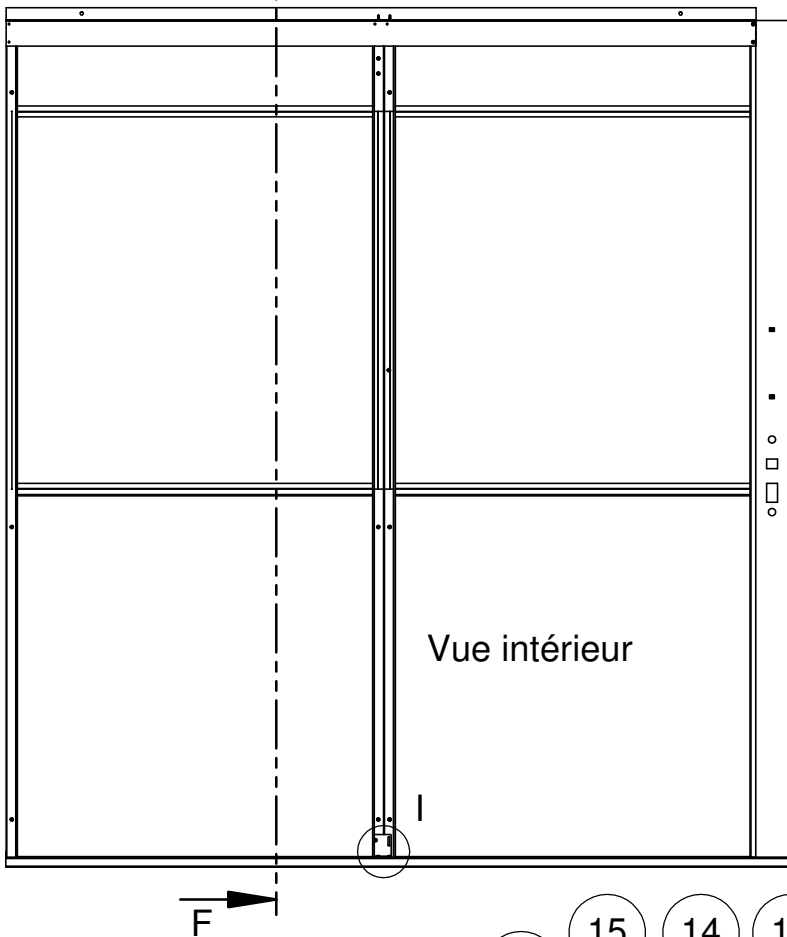
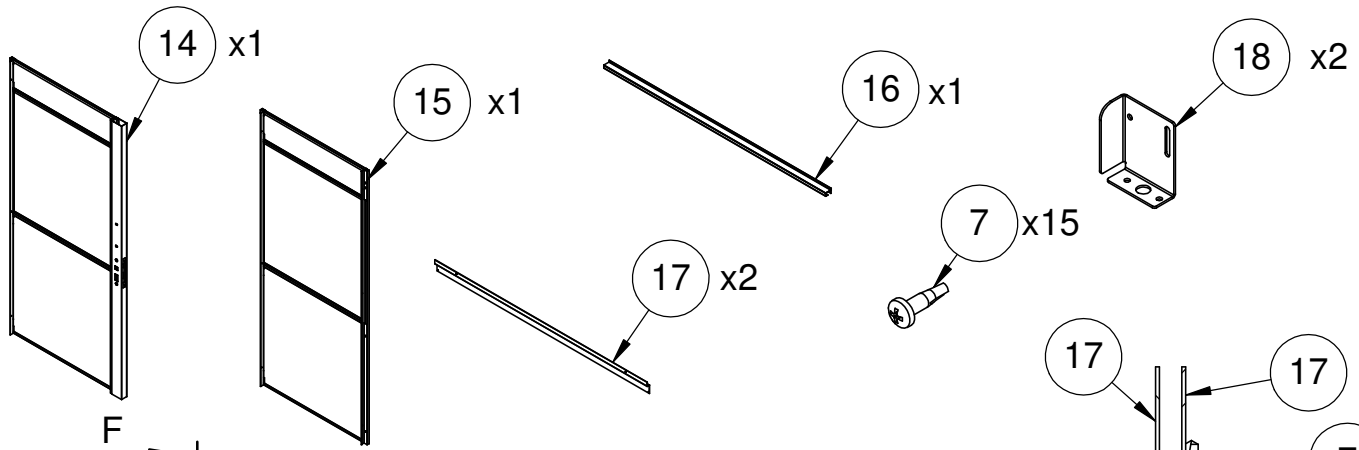
COUPE B-B



# Cloison d'atelier

## Porte coulissante

Ref: BGNM003	Ind: 0	Feuille : 5 / 9	Visa : F. Bourdin
Date de création: 12/04/2021		Date de modification : 15/07/2021	



# Cloison d'atelier

## Porte coulissante

Ref: BGNM003

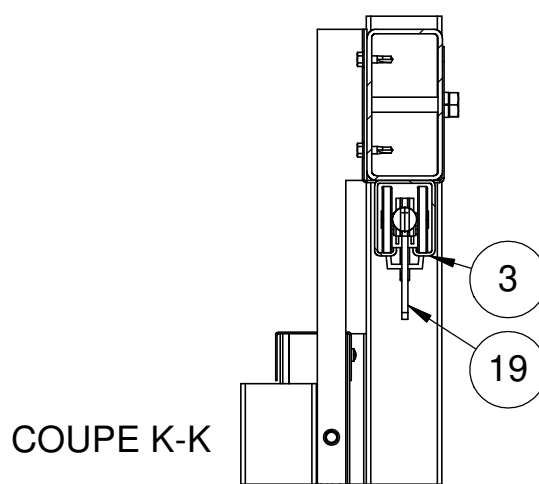
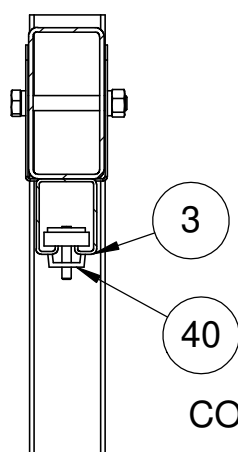
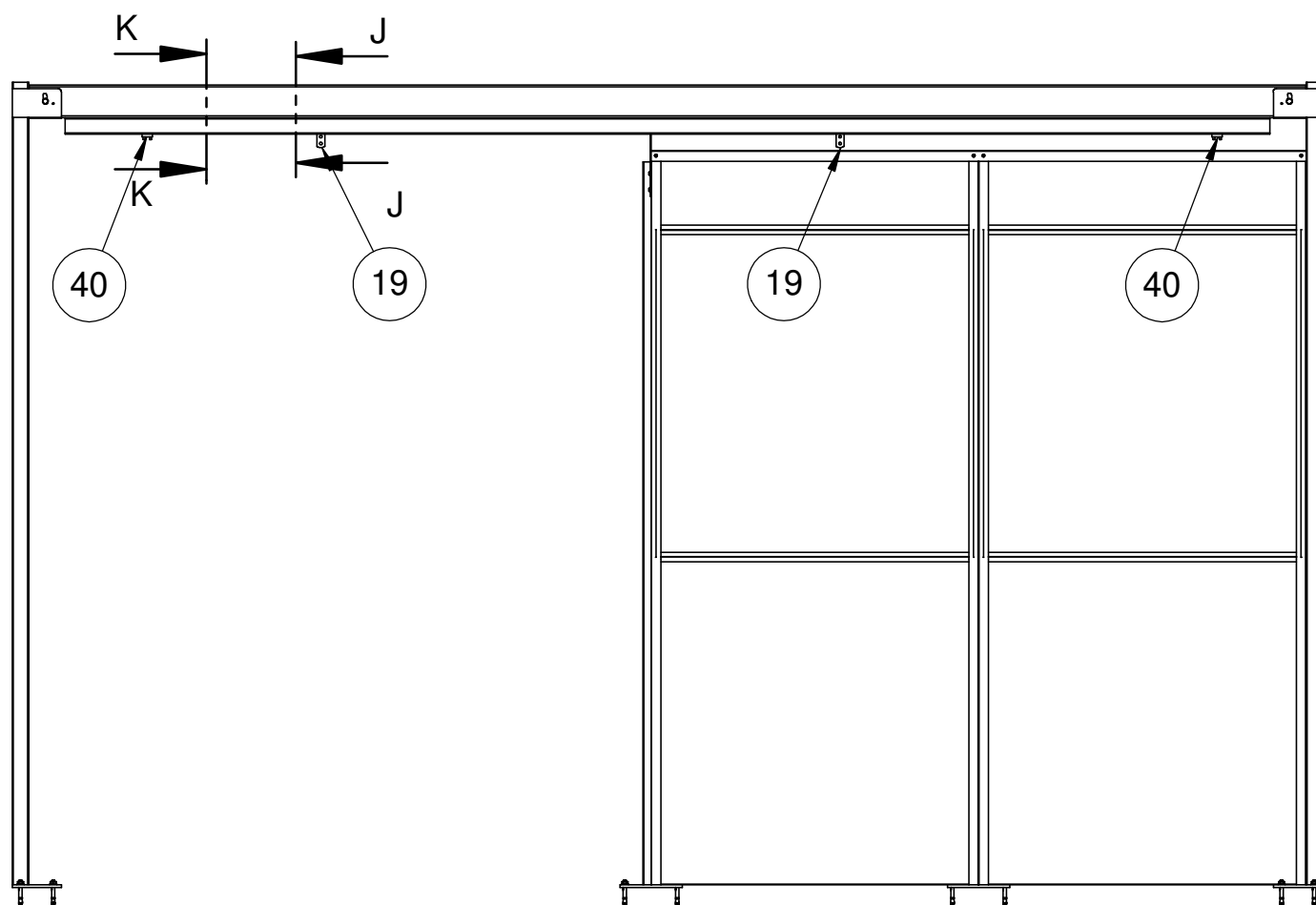
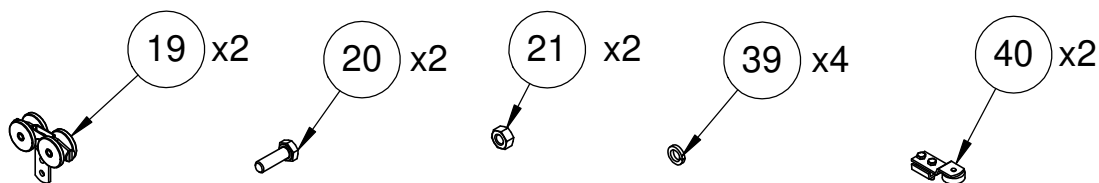
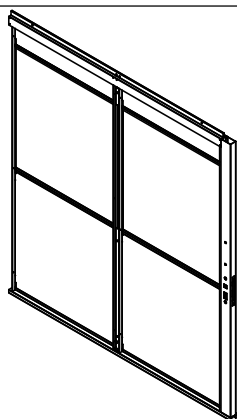
Ind: 0

Feuille : 6 / 9

Visa : F. Bourdin

Date de création: 12/04/2021

Date de modification : 15/07/2021



# Cloison d'atelier

## Porte coulissante

Ref: BGNM003

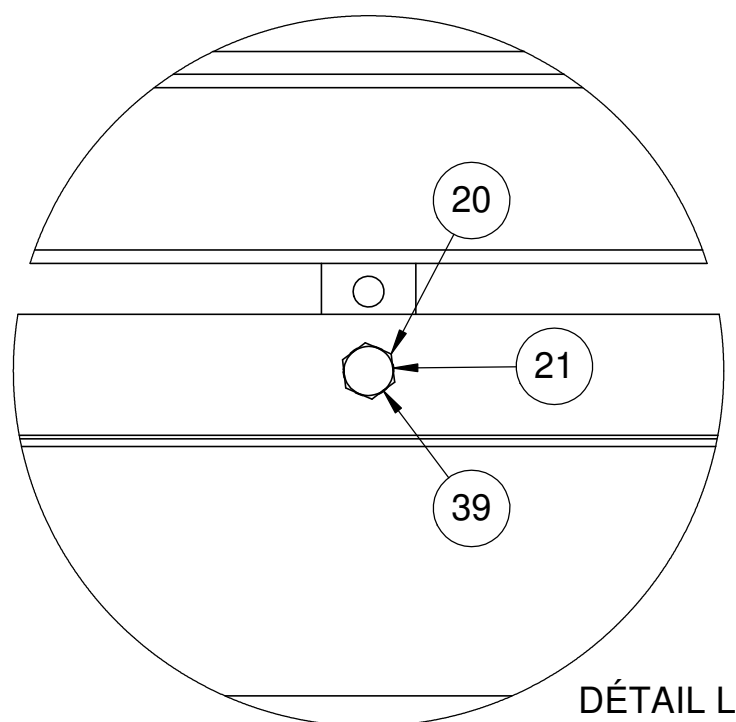
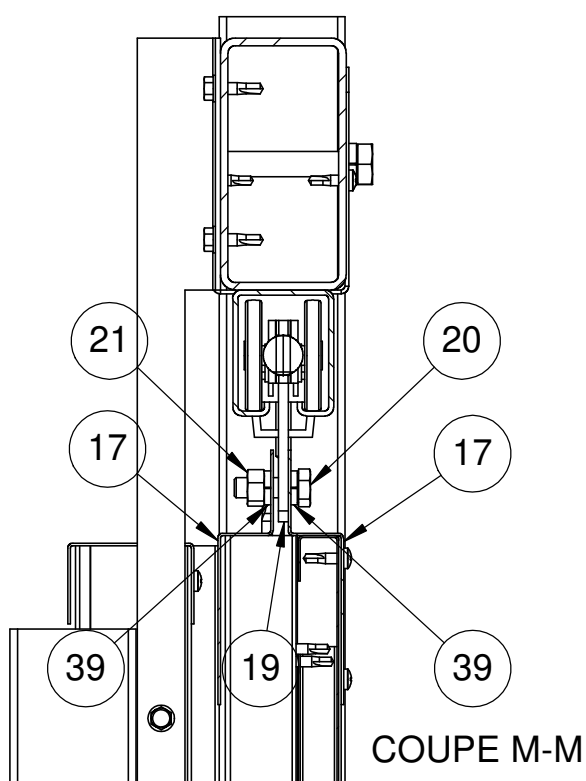
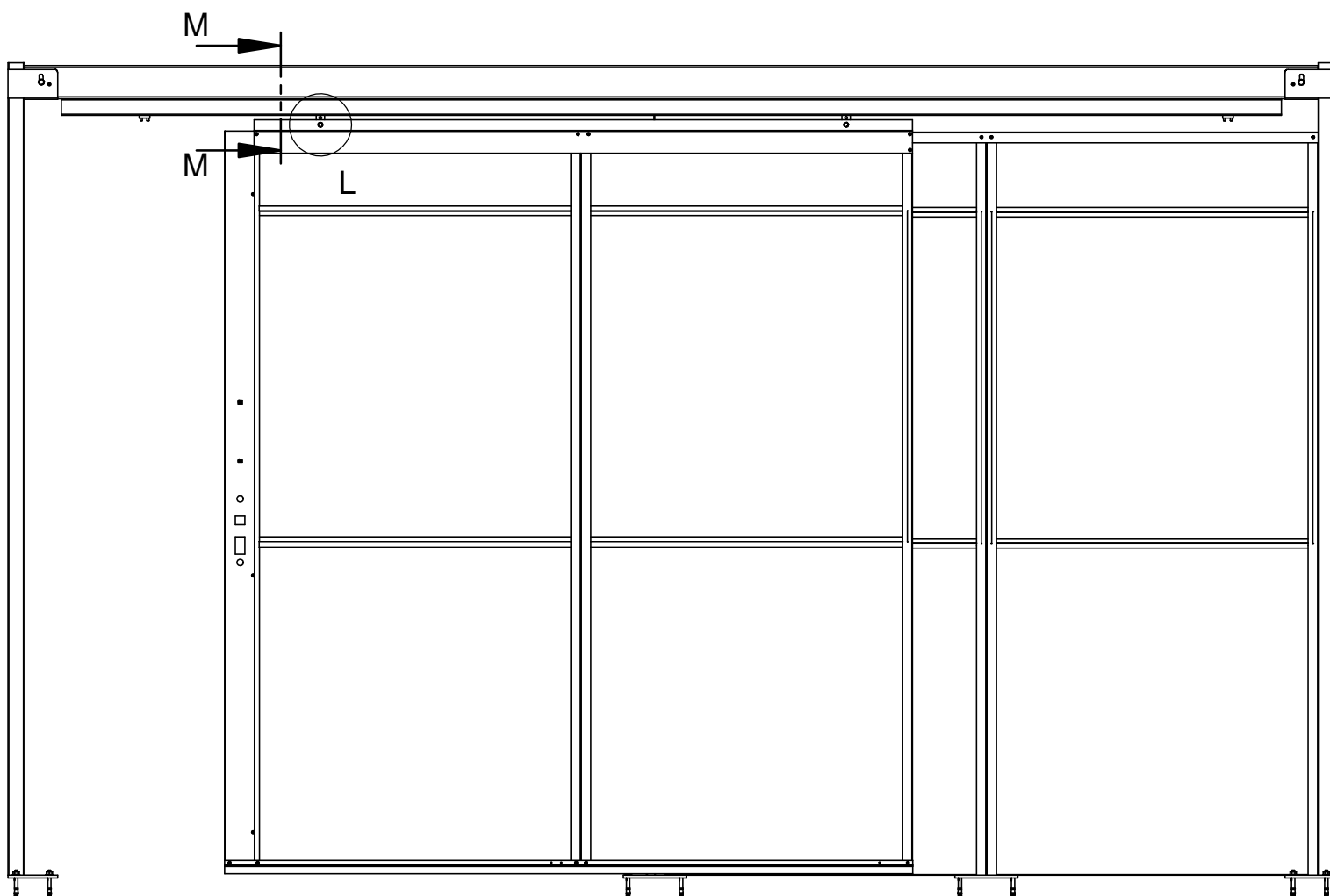
Ind: 0

Feuille : 7 / 9

Visa : F. Bourdin

Date de création: 12/04/2021

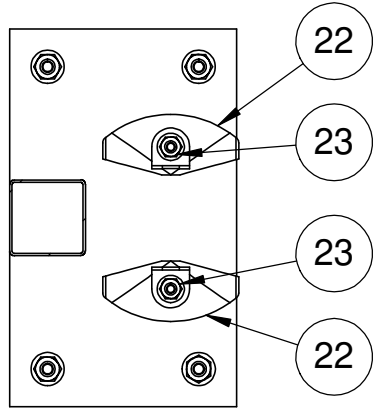
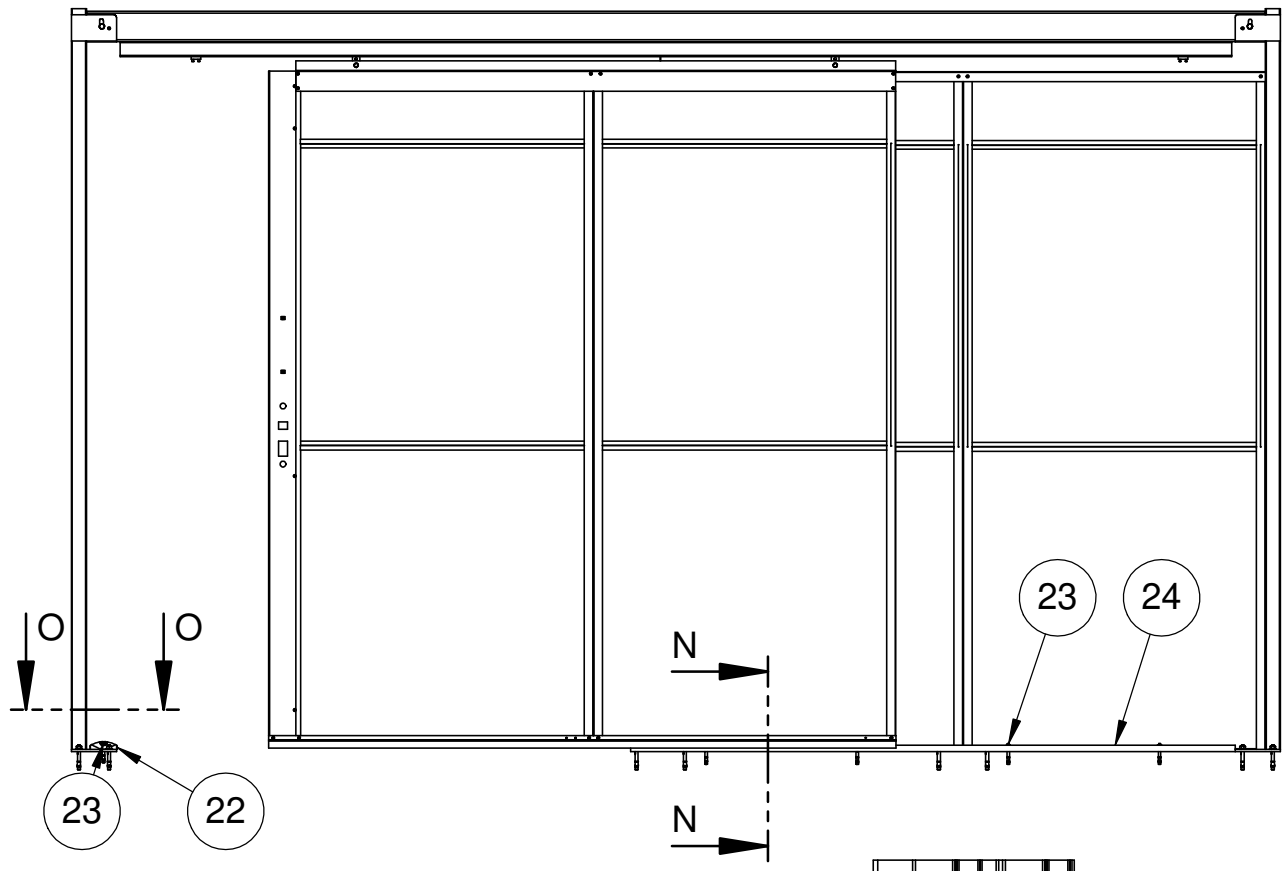
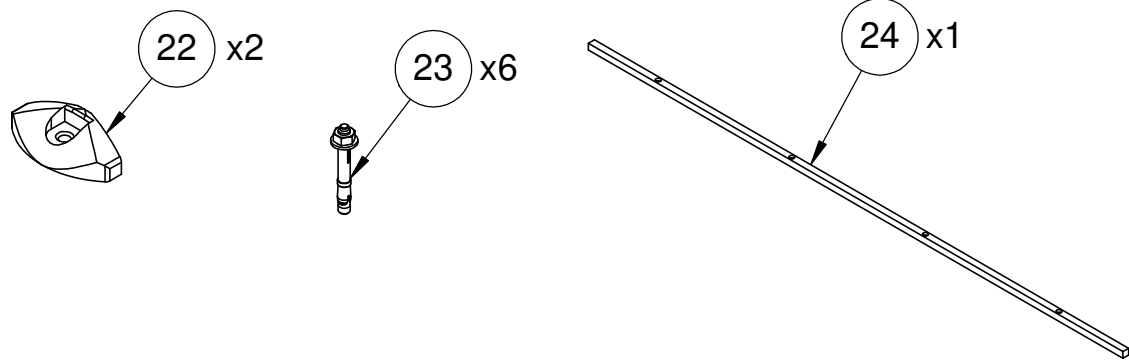
Date de modification : 15/07/2021



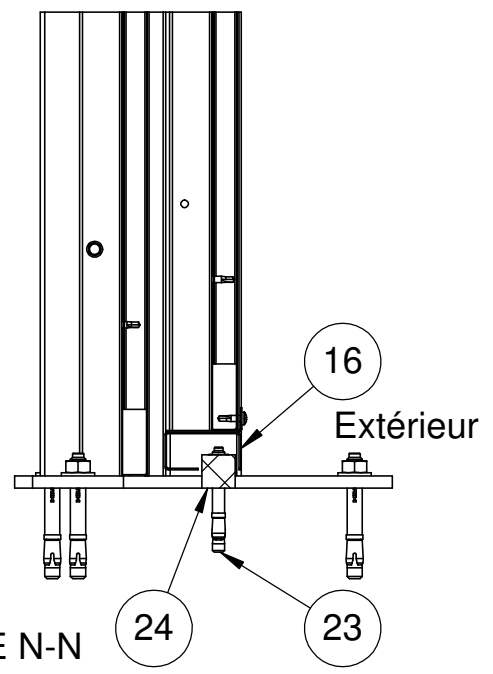
# Cloison d'atelier

## Porte coulissante

Ref: BGNM003	Ind: 0	Feuille : 8 / 9	Visa : F. Bourdin
Date de création: 12/04/2021		Date de modification : 15/07/2021	



COUPE O-O

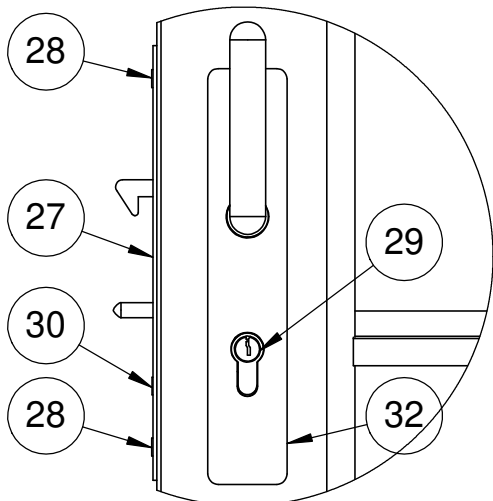
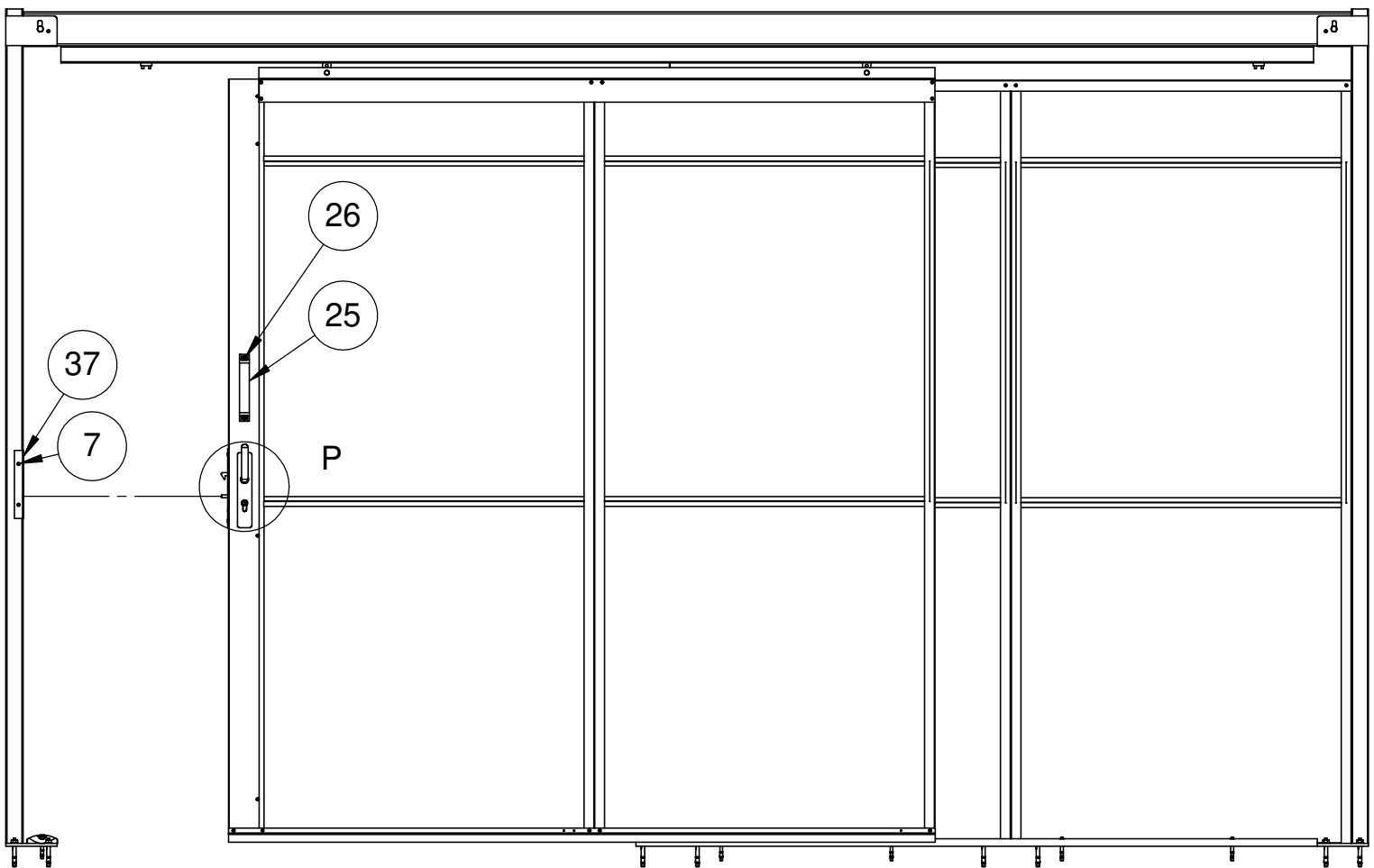
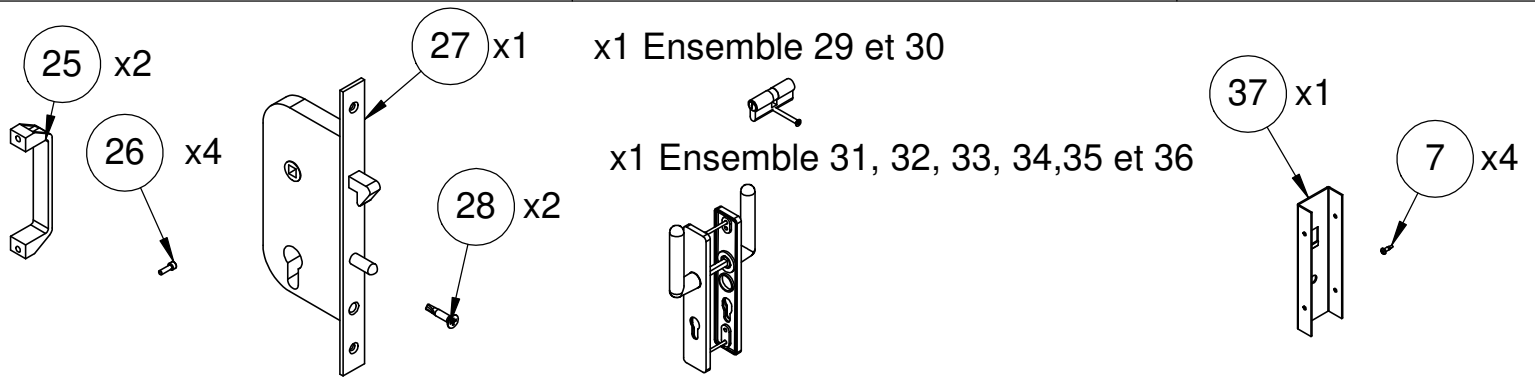


COUPE N-N

# Cloison d'atelier

## Porte coulissante

Ref: BGNM003	Ind: 0	Feuille : 9 / 9	Visa : F. Bourdin
Date de création: 12/04/2021		Date de modification : 15/07/2021	



DÉTAIL P