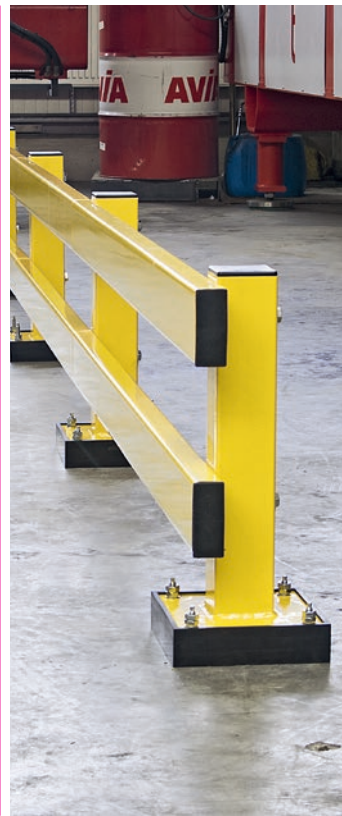


# Protection anti-collision



- Utilisation intérieure ou extérieure
- Acier robuste de 1er choix
- Avec socle flexible
- Système modulaire
- S'incline à 10°
- Individuel, peut être élargi selon le besoin

## **BLACK BULL** Glissière de protection SWING avec socle flexible



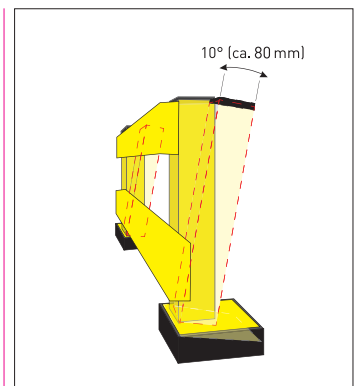
Les poteaux fixes sont équipés d'un socle flexible en polyuréthane, résistant aux UV et à élasticité durable.

La glissière antichoc absorbe les forces qui s'exercent et permet une inclinaison maximale de 10 degrés.

En raison de l'élément à ressort, la hauteur du poteau fixe (et de la glissière) augmente de 40 mm, passant ainsi à 505 mm.

Fixation à l'aide de clavettes (kit d'accessoires pour 8 trous).

**Effet:** limite considérablement les dégâts consécutifs à une collision et nécessitant des réparations.

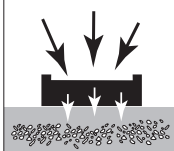


Kit de fixation		
Dimensions (mm) Ø x L	kg/pièce	Référence
10/170	2,0	109.20.858

VIDEO



floor protection



Socle flexible pour poteau fixe des glissières pare-choc, permettant une inclinaison de 10°		
Dimensions (mm) H x B x T	kg/pièce	Référence
50 x 146 x 166	0,4	422.23.497