

**X-TRAY[®]**

La finition de votre protection machine avec X-Tray[®]

Les chemins de câbles X-Tray s'intègrent très facilement au système de protection machines X-Guard. Ensemble, ils constituent le choix optimal.

Nos chemins de câble sont robustes, flexibles et faciles à monter. Il est possible de créer des ensembles esthétiques, sans outil spécial.

Tout comme pour le système X-Guard, seulement quelques fixations sont nécessaires. En combinant X-Tray et X-Guard, vous obtenez une flexibilité maximale à moindre coût. Simple et astucieux. Grâce aux possibilités quasi-illimitées de X-Guard et de X-Tray, votre projet sera finalisé rapidement.

L'adaptation parfaite

Axellent X-Tray est la solution idéale pour la protection machines X-Guard.

Aucun outil spécial n'est nécessaire

Simple à monter et ne nécessite pas d'outil spécifique. Une clé de 13 mm est tout ce dont vous avez besoin.

Un seul fournisseur

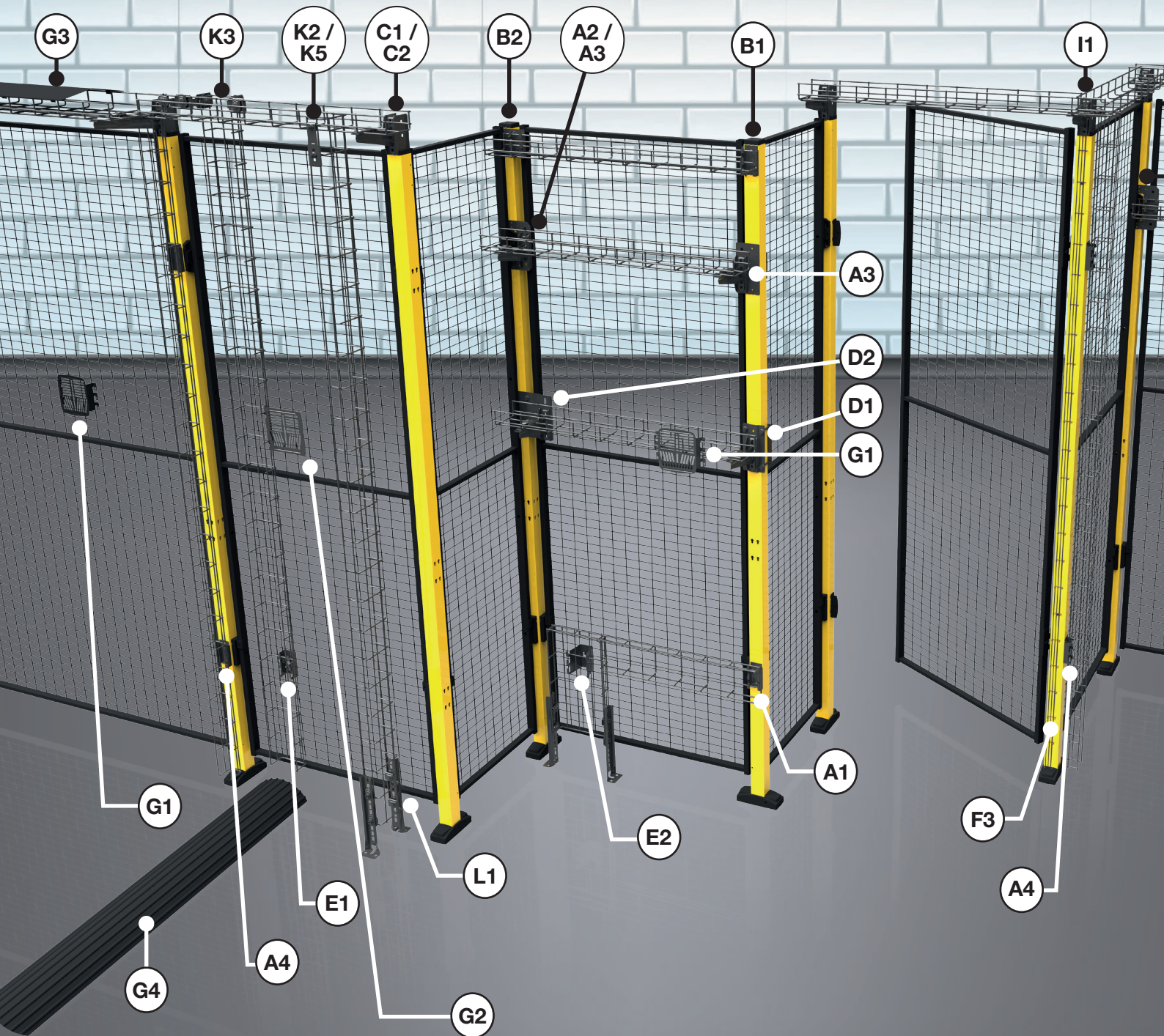
Solution clé en main pour un projet rapide et simple avec un fournisseur unique.

*(X-Tray offre différentes solutions de montage.
Voir page 36)*

X-Tray se conforme aux exigences les plus élevées relatives aux systèmes de routage de



* Notre certification UL nous donne aussi l'agrément NEMA.





Possibilités avec X-Tray pour X-Guard

Tous les chemins de câbles et les fixations sont galvanisés noirs pour correspondre au panneaux noirs X-Guard.

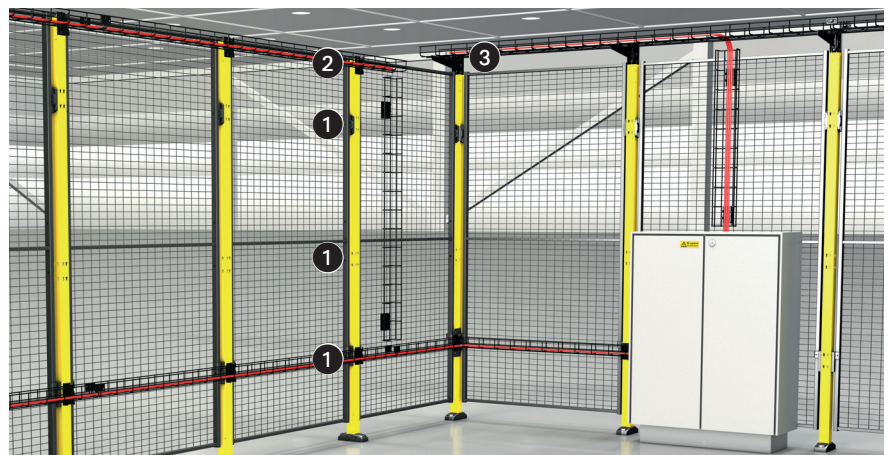
Installations de X-Tray pour X-Guard

- Charge max. : Chemins de câbles 30 kg/m Supports 45 kg/chaque
- Largeur max. des supports : 420 mm
- X-Tray offre la liaison la plus solide du marché et la plus longue distance entre supports de 2,25 m.
- Pour les portes simple battant, X-Tray peut remplacer la traverse supérieure pour une installation stable du cheminement de câbles.
- Vous trouverez plus d'informations sur X-Tray et les fixations sur bmi-axelent.com

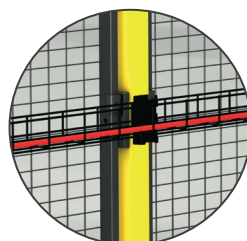
Les trois installations les plus courantes

- 1 Montage sur empreintes existantes**
Pour des installations rapides dans les trous de serrure des poteaux. Plateaux 60-120 mm.
- 2 Montage supérieur**
Une installation rapide et discrète qui suit le bord supérieur de la cloison X-Guard. Chemin de câbles 60-120 mm.
- 3 Montage sur support**
Cette option offre une installation stable sur les protections de machines et le plus grand nombre de possibilités/solutions. La meilleure solution pour plusieurs portes/portes coulissantes. Chemins de câbles 60-420 mm.

(Il est possible de mélanger les trois pour la meilleure adaptation.)



X-Tray



1



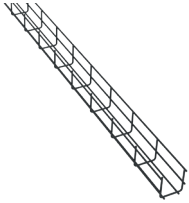
2




3

35

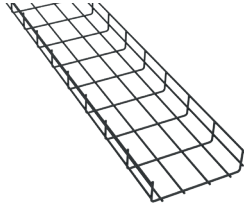
Références,
voir pages
suivantes »



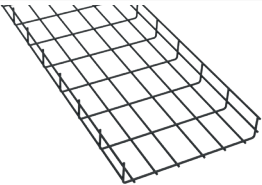
X-Tray 60x60 L 2300 mm | Fil Ø 4
N° article | 0701-2300



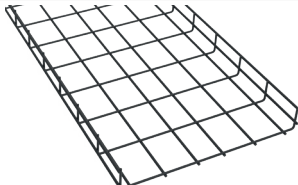
X-Tray 120x60 L 2300 mm | Fil Ø 5
N° article | 0711-2300



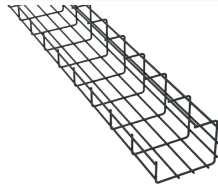
X-Tray 220x60 L 2300 mm | Fil Ø 5
N° article | 0721-2300



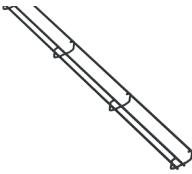
X-Tray 320x60 L 2300 mm | Fil Ø 5
N° article | 0731-2300



X-Tray 420x60 L 2300 mm | Fil Ø 5/6
N° article | 0741-2300



X-Tray G 120x150 L 2300 mm | Fil Ø 5
N° article | 1722-2300



Gabarit X-Tray 30x22 L 2300 mm | Fil Ø 3
N° article | 1752-2300

X-Tray Mini 30x22 L 1200 mm | Fil Ø 3
N° article | 1752-1200




Support pour poteau
N° article | 7700-014

Montés dans les trous de serrure des poteaux (A1 et A4). Avec le support de poteau d'angle (7700-065) utilisé dans l'angle intérieur (A2). Avec le support d'angle supérieur (7700-066) utilisé dans l'angle intérieur au sommet du poteau (A2) ou partout ailleurs sur le poteau.




Support d'angle
N° article | 7700-065

Utilisé dans l'angle avec le support pour poteau (7700-014) pour accrocher les chemins de câbles (A2) ou partout ailleurs sur le poteau. Vous pouvez aussi mettre un support dessus. Vis autoforeuses et bouchons fournis.



Support supérieur de poteau
N° article | 7700-015

Pour les chemins de câbles 60-120 cm. Fixé au sommet du poteau (B1). Si vous redressez la partie supérieure de 90°, il peut être vissé partout sur le poteau (F1). Vis autoforeuses et bouchons fournis.



Support d'angle supérieur
N° article | 7700-066

Utilisé avec un support pour poteau (7700-014) pour le montage dans un angle au sommet du poteau (B2). Vis autoforeuses et bouchons fournis. Plier les languettes selon les instructions.



Attache de support X15 pour poteau 50x50
N° article | 7700-032

Utilisé pour le montage de supports au sommet des poteaux 50x50 (C1).



Attache de support X15 pour poteau 70x70
N° article | 7700-188

Utilisé pour le montage de supports au sommet des poteaux 70x70 (C2).



Support X15
N° article | 2715 Longueur

Attache de support (C1-2), rail aluminium d'attache de support (C1), fixation de poteau d'angle ajustable (D1), fixation de poteau d'angle ajustable (D2) et poteau d'attache de support (A3). Peut être fixé sur la fixation de poteau d'angle (A2). Existe en quatre longueurs 120, 220, 320 et 420.



Fixation sur poteau ajustable
N° article | 7700-060

Vissé n'importe où sur le poteau pour fixer des supports (D2). Écrous et vis fournis.



D

Fixation sur poteau d'angle ajustable

N° article | 7700-072

Vissée n'importe où sur le poteau d'angle pour fixer des supports (D2). Écrous et vis fournis.



C

Support fixation X15 sur rail en aluminium

N° article | 7700-037

Pour fixer des supports sur le rail en aluminium au-dessus des portes coulissantes (C3). Adaptée aux chemins de câbles montés sur support. Écrous et vis fournis.



A

Support équerre X15 sur poteau 50x50

N° article | 7700-083

Sert au montage des supports X15, montée dans le trou de serrure du poteau (A3).



E

Mini support pour panneau grillagé

N° article | 7700-084

Pour le montage sur panneaux grillagés afin de rapprocher le chemin de câbles du panneau (E1). Utilisé lorsque des chemins verticaux rentrent dans un montage de support.



E

Support pour panneau grillagé

N° article | 7700-090

Pour le montage sur des panneaux grillagés afin d'aligner un chemin de câbles sur des chemins de câbles montés avec un support de poteau (7700-014) (E2).



A, B, C, D, F, H, I, K, L

Fixation X1

N° article | 2701

La fixation X1 sert lors de la réalisation d'un angle (I1) ou d'une réduction (H3). Elle s'utilise avec le support coudé X3 (K1-4) ou avec d'autres fixations, telles que la suspente X14 (L1) et le support X15 (C1-3, D1-2).



I, J

Fixation X2

N° article | 2702

La fixation X2 est utilisée dans un angle de grand rayon (I3) ou sur une descente d'un chemin horizontal à un vertical (J1).




I, K, L

Fixation coudée X3

N° article | 2703

Pour une jonction en T (K1) ou la connexion à une paroi ou au sol (L2). Si le chemin de câbles doit être orienté de quelques degrés, l'angle du support coudé X3 peut être ajusté (I2). Il est également possible de lier des chemins de câbles verticaux et horizontaux (K2-4).



B, K

Fixation X4

N° article | 2704

Si vous montez des chemins au sommet des poteaux, vous pouvez élever les chemins sur les portes à charnières latérales au moyen de la fixation X4 et de la fixation X1 (B3). Elle est utilisée pour monter un chemin de câbles vertical au-dessous d'un horizontal (K2).




H

Fixation de liaison X5 | lot de 20

N° article | 2705

Lot de 20 écrous et vis fourni. Pour la liaison des chemins de câbles. Support à l'extérieur et vis depuis l'intérieur. (H1)



Boulon carrossier X61 M8x27 | lot de 40

N° article | 2761

Écrou à collerette M8 X62 | lot de 40

N° article | 2762



Support X10

N° article | 2710-1

Pour le montage des chemins de câbles sur la suspente X11 ou sur une paroi, une machine ou similaire. Adapté aux chemins de câbles de 120 cm et 120-420 cm avec le côté en haut.



Mini support X10

N° article | 2710-2

Pour le montage des chemins de câbles sur la suspente X14 ou sur une paroi, une machine ou similaire. Adapté aux chemins de câbles de 60 cm.



Supsente X11 | 240/480 mm

N° article | 2711-240

N° article | 2711-480

Pour monter des chemins de câbles à l'aide du support X10 ou du support X15.



Supsente X14 | 280 mm

N° article | 2714-280

Il s'utilise avec le mini support X10 ou pour fixer des chemins de câbles sur un sol (L1).



Vis de liaison équipotentielle X68

N° article | 2568

Pour la liaison équipotentielle / la liaison fonctionnelle.



Porte-accessoires X63

N° article | 2763-1

Il est utilisé pour monter des boîtes de raccordement, des prises électriques ou d'autres éléments sur le chemin.



Porte-accessoires latéral X80

N° article | 2780-1

Il est utilisé pour monter des boîtes de raccordement, des prises électriques ou d'autres éléments sur le chemin. La fixation se fait sur un bord de la plaque qui est montée sur deux chemins transversaux (G2).



Couvercle de chemin X65 | L=1000 mm

N° article | 2765-Large

Longueur 1000 mm. Largeur 60, 120, 220, 320 et 420 cm.
Le capuchon protège les câbles des étincelles de soudure et des chutes d'objets (G3).



Connecteur vertical

N° article | 7700-111

Pour la connexion des chemins de câbles verticaux et horizontaux (K5-7).



Capuchon de sécurité X72 | lot de 100

N° article | 2572-Diamètre

Pour du fil de 4, 5 et 6 mm.
Ø 4 X-Tray de largeur 60
Ø 5 X-Tray de largeur 120, 220, 320
Ø 6 X-Tray de largeur 420



A,B,F



B

Vis autoforeuses

N° article | 7100-070

Pour monter certaines fixations. Finition de surface FZB. Incluses dans 7700-015, 7700-065 et 7700-066.

Attache plastique sapin

N° article | 7500-191

Incluse pour attacher le dessus de support de poteau (7700-015) et le support d'angle supérieur (7700-066) au sommet du poteau (B1-2). Plastique.



Coupe-boulon X75

N° article | 2575

Coupe-boulon solide à tête inclinée pour un accès facile.



Clé de 13 mm X76

N° article | 2576

Nous utilisons uniquement des boulons carrossiers M8 donc c'est la seule clé dont vous aurez besoin.



Protège-cables de sol | 1200 mm

N° article | 279.21.784 – Noir

N° article | 279.28.720 – Jaune

Caoutchouc. Supporte au poids d'une camionnette ou d'un camion. 210x65x1200 mm. 3 canaux de câbles, 2x20 mm et 1x45 mm (G4).



Machine à couper le fil X77

N° article | 2577

Machine à couper le fil unique et rapide qui offre une coupe parfaitement droite du fil jusqu'à 6 mm. Fabriquée par Klauke avec une garantie de 10 000 coupes. Sac, batterie et chargeur inclus.

N° article	Description
0701-2300	X-Tray 60x60 L=2300 mm / Zinc noir
0711-2300	X-Tray 120x60 L=2300 mm / Zinc noir
0721-2300	X-Tray 220x60 L=2300 mm / Zinc noir
0731-2300	X-Tray 320x60 L=2300 mm / Zinc noir
0741-2300	X-Tray 420x60 L=2300 mm / Zinc noir
1722-2300	X-Tray G120x150 L=2300 mm / Zinc noir
1752-2300	X-Tray Mini 30x22 L=2300 mm / Zinc noir
1752-1200	X-Tray Mini 30x22 L=1200 mm / Zinc noir
2568	Vis de liaison équipotentielle X68 / laiton
2572-4	Capuchon de sécurité X72 4 mm (100 pcs)
2572-5	Capuchon de sécurité X72 5 mm (100 pcs)
2572-6	Capuchon de sécurité X72 6 mm (100 pcs)
2575	Coupe-boulon X75
2576	Clé de 13 mm X76
2577	Machine à couper le fil X77, sur batterie
2701	Fixation X1 / Zinc noir
2702	Fixation X2 / Zinc noir
2703	Fixation 90° X3 / Zinc noir
2704	Fixation X4 / Zinc noir
2705	Fixation de liaison X5 (20 pcs) avec vis et écrou / Zinc noir
2761	Vis X61 M8x27 (40 pcs) / Zinc noir
2762	Écrou à collerette M8 X62 (40 pcs) / Zinc noir
2710-1	Support X10 / Zinc noir
2710-2	Mini support X10 / Zinc noir
2711-240	Suspente 240 X11 / Zinc noir
2711-480	Suspente 480 X11 / Zinc noir
2714-280	Suspente 280 X14 / Zinc noir
2715-120	Support 60-120 X15 / Zinc noir
2715-220	Support 220 X15 / Zinc noir
2715-320	Support 320 X15 / Zinc noir
2715-420	Support 420 X15 / Zinc noir
2763-1	Porte-accessoires X63 / Zinc noir
2765-60	Couvercle X-Tray 60x1000 mm X65 / Noir RAL 9011
2765-120	Couvercle X-Tray 120x1000 mm X65 / Noir RAL 9011
2765-220	Couvercle X-Tray 220x1000 mm X65 / Noir RAL 9011
2765-320	Couvercle X-Tray 320x1000 mm X65 / Noir RAL 9011
2765-420	Couvercle X-Tray 420x1000 mm X65 / Noir RAL 9011
2780-1	Porte-accessoires latéral X80 / Zinc noir
279.28.720	Protège-câbles, petit, jaune
279.21.784	Protège-câbles, petit, noir
7100-070	Vis autotaraudeuse, tête rondelle 4,2x19 / Zinguée
7500-191	Attache plastique sapin
7700-014	Support poteau X-Guard / Zinc noir
7700-015	Support poteau supérieur / Zinc noir
7700-065 *	Support d'angle X-Guard / Zinc noir
7700-066 *	Support d'angle supérieur X-Guard / Zinc noir
7700-032	Attache de support 50x50 X-Guard / Zinc noir
7700-037	Attache de support, rail aluminium X-Guard / Zinc noir
7700-060	Fixation poteau ajustable X-Guard / Zinc noir
7700-072	Fixation poteau angle ajustable X-Guard / Zinc noir
7700-083	Attache support poteau X-Guard / Zinc noir
7700-084	Mini support panneau grillagé X-Guard / Zinc noir
7700-090	Support panneau grillagé X-Guard / Zinc noir
7700-111	Connecteur vertical / Zinc noir
7700-188	Attache de support 70x70 X-Guard / Zinc noir
9307	Kit démonstration X-Tray X-Guard / Zinc noir

* Support d'angle seulement, sans Support de poteau.

(Support de poteau 7700-014 acheté séparément, auparavant emballés ensemble.)

Commande du kit de démonstration

Vous pouvez également commander votre **kit de démonstration** des chemins de câbles, supports et fixations pour X-Guard (n° article 9307). X-Tray est une vaste gamme. Si vous ne trouvez pas quelque chose, veuillez nous interroger. La plupart des articles peuvent être galvanisés noirs avec une livraison sous quelques semaines. Des couleurs spéciales sont disponibles. Même électrozingués si votre machine est plus claire que noir.