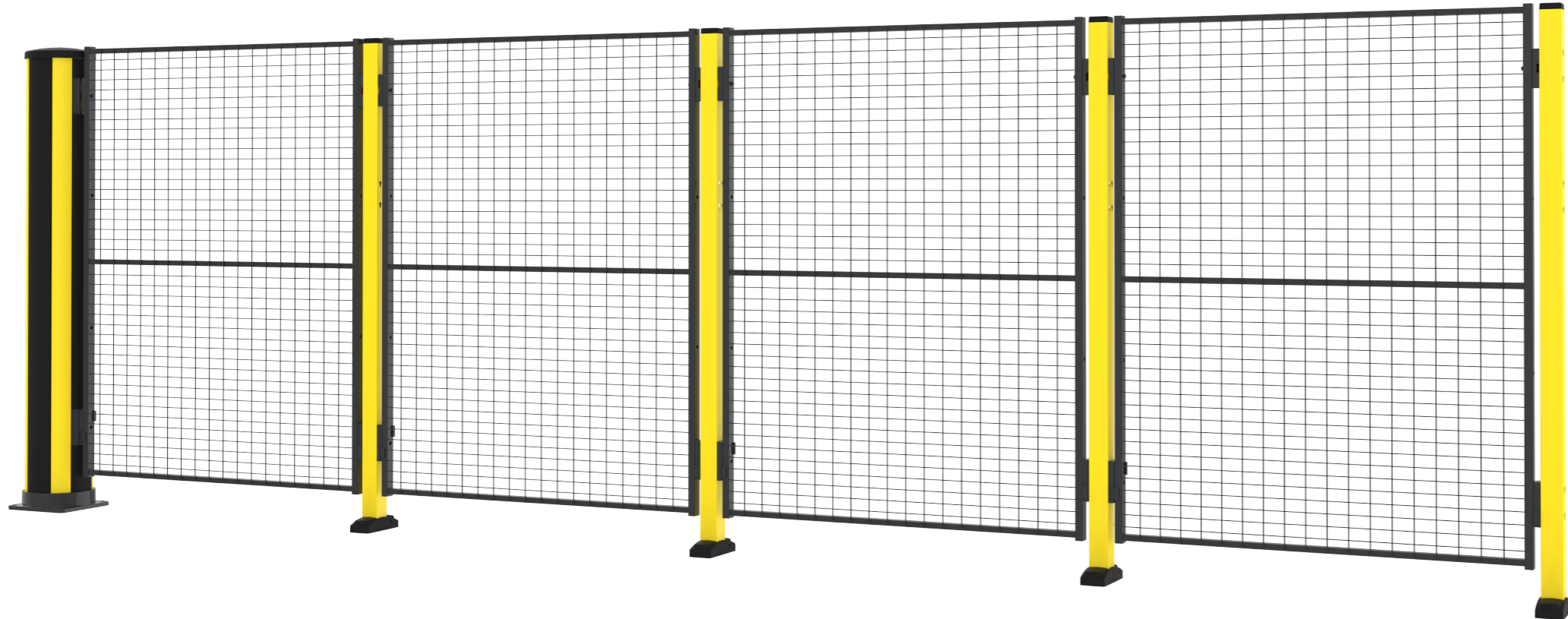


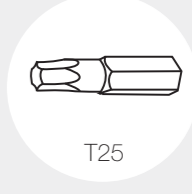
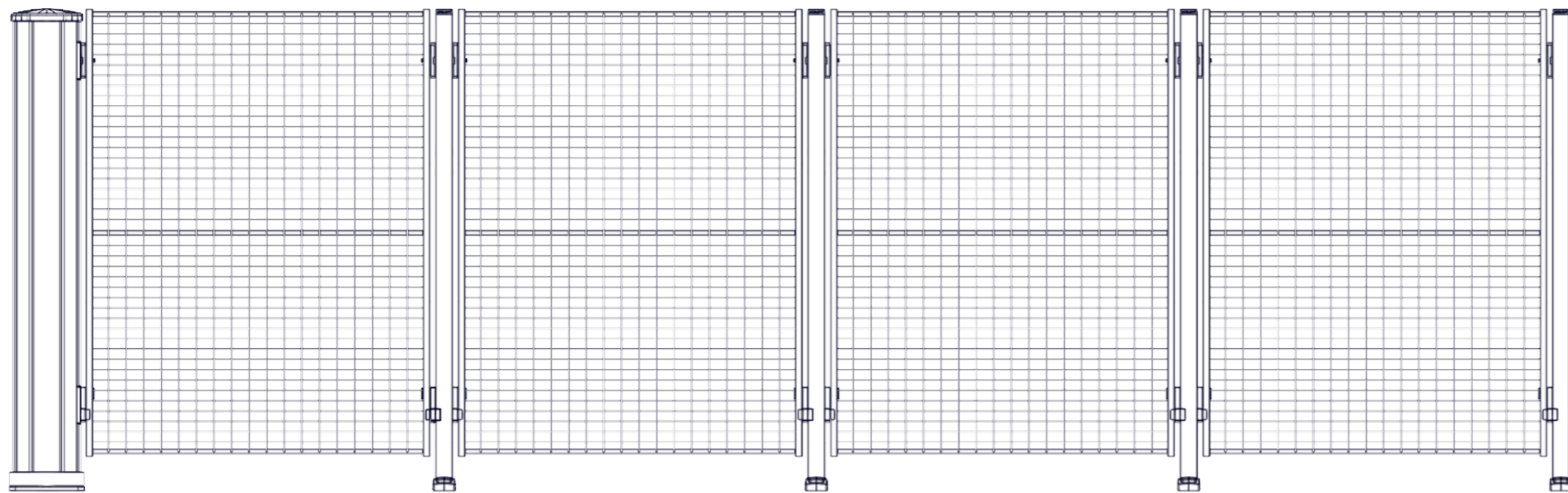
X-Protect

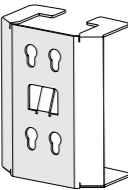
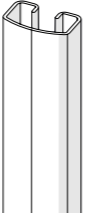

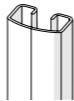


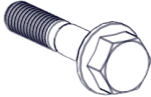
X-Guard connection

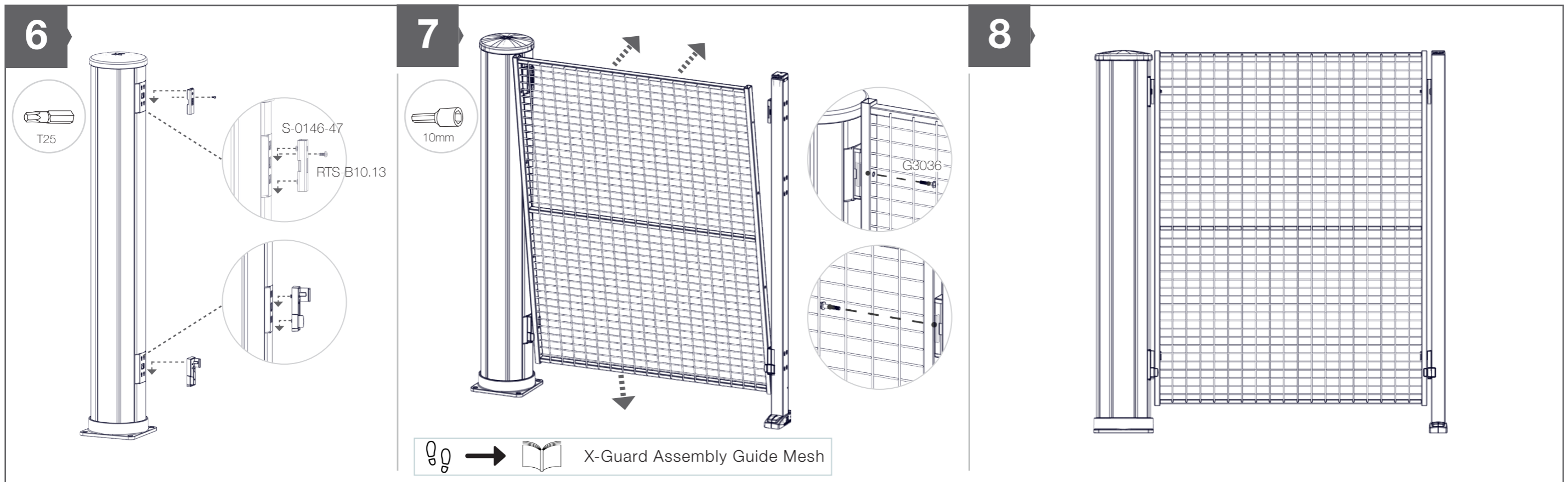
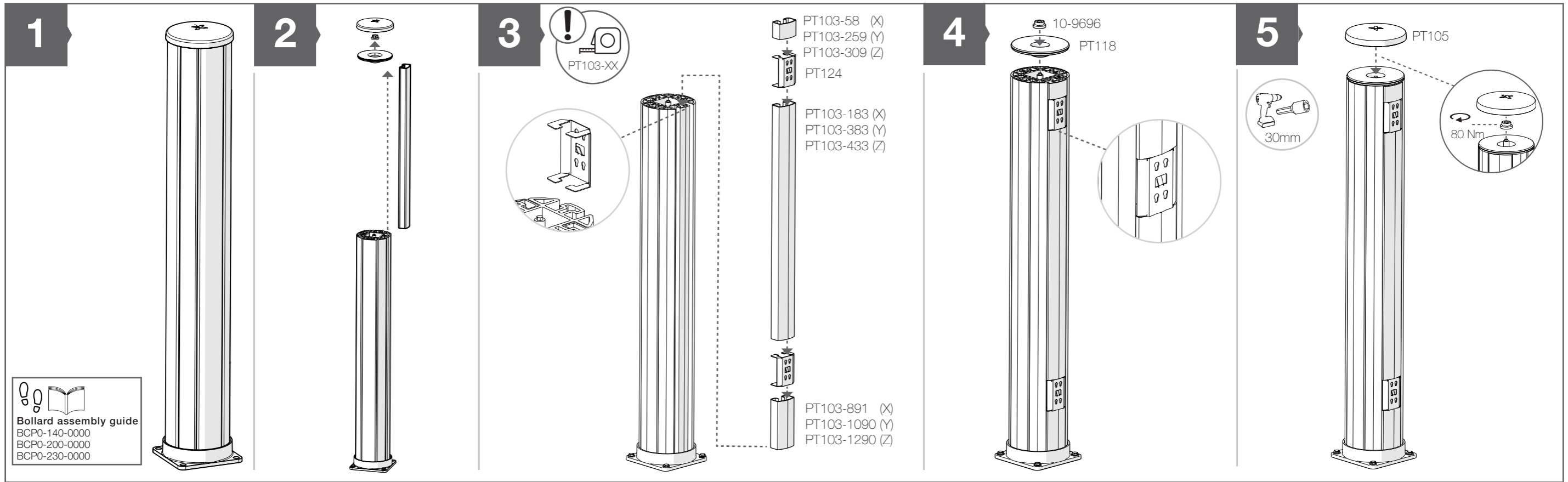


AXELENT AB • BOX 1
KÄVSJÖVÄGEN 17 • SE-335 73
HILLERSTORP • SWEDEN

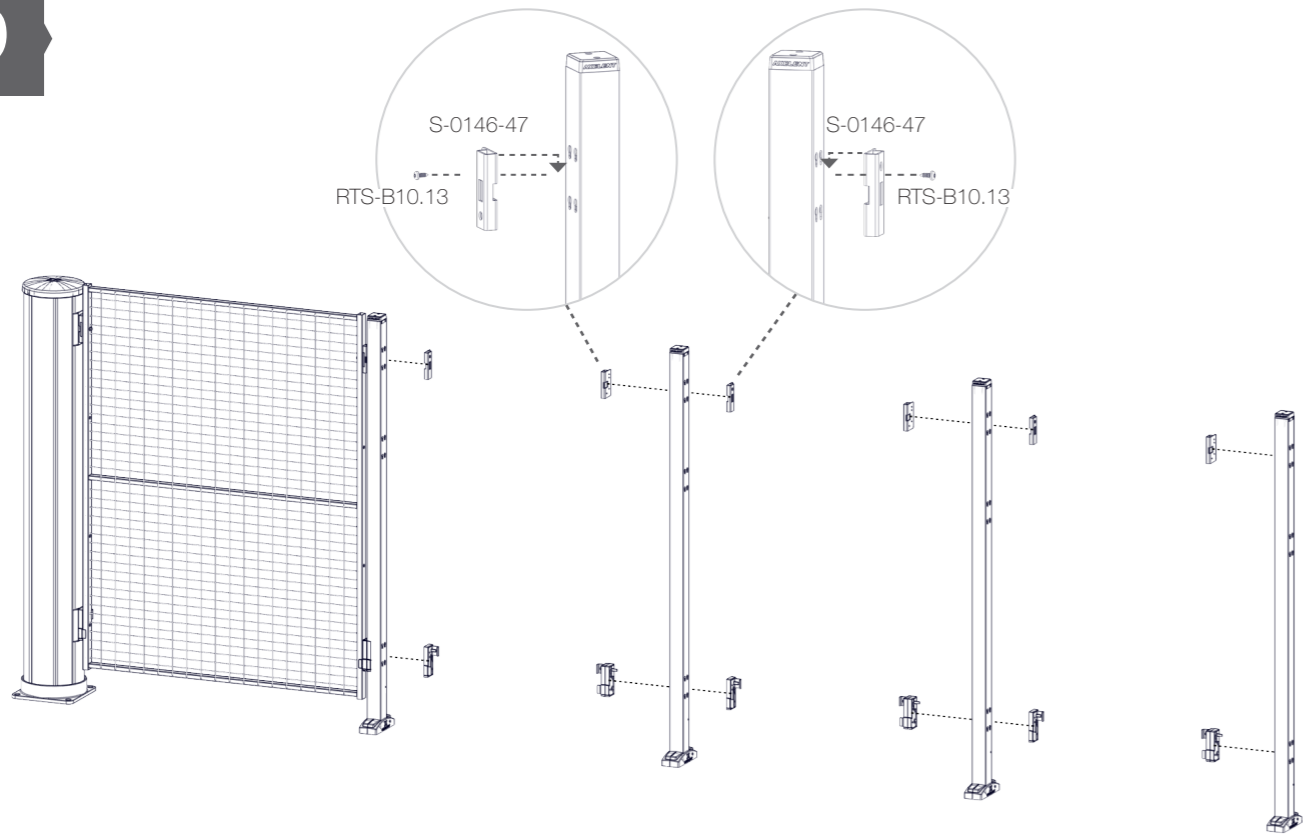
TEL +46 (0)370-37 37 30
INFO@AXELENT.SE
WWW.AXELENT.COM



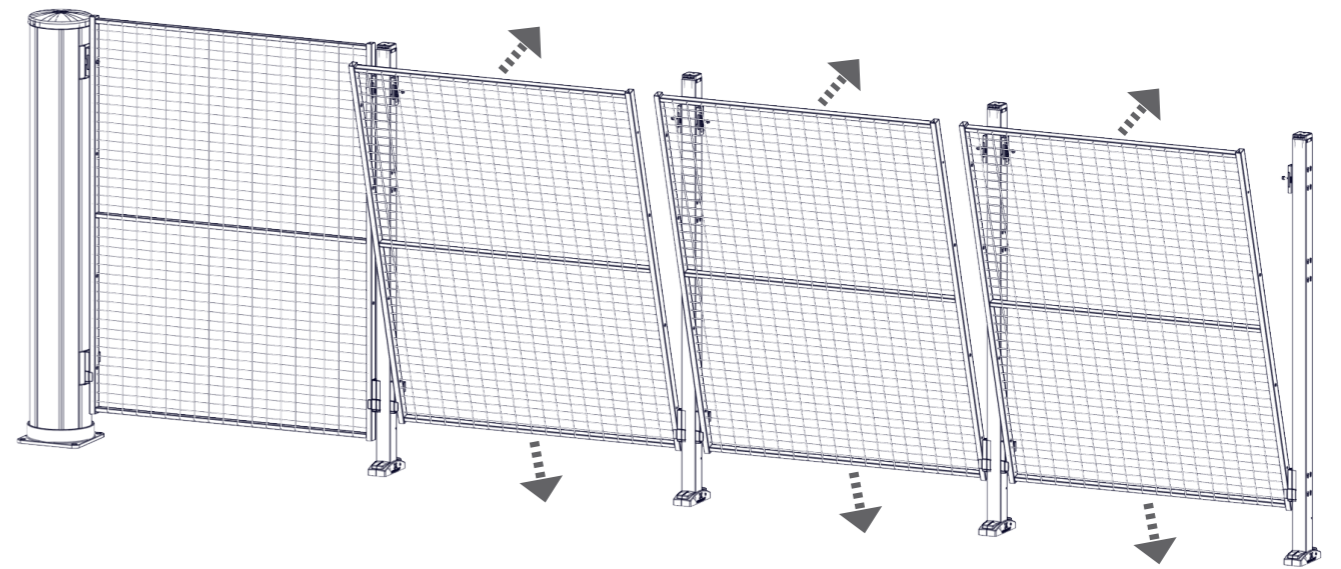
	 x 2	 x 1	 x 1	 x 1		 x 8	 x 4	 x 4
CCS3-140-XGC (x)	PT124	PT103-891	PT103-183	PT103-58	PT125	S-0146-47	RTS-B10-13	G3036
CCS3-200-XGC (y)		PT103-1090	PT103-383	PT103-259				
CCS3-230-XGC (z)		PT103-1290	PT103-433	PT103-309				



9



10



11

